 0 kg – 13 kg

**britax**

# BRITAX RÖMER PRIMO BASE

Инструкция по эксплуатации

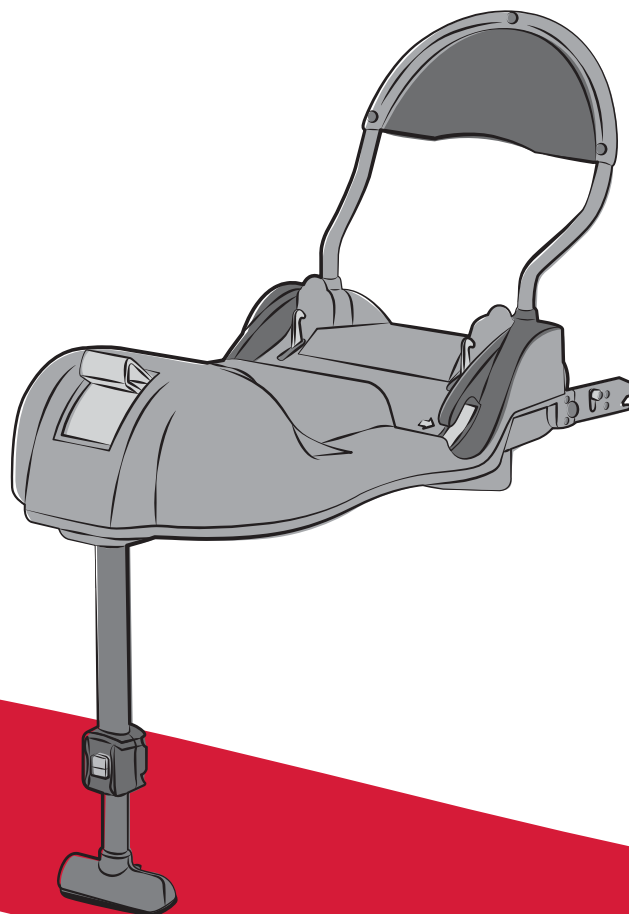
Brugervejledning

Gebruiksaanwijzing

Instrukcja użytkowania

Návod k použití

Návod k použitiu



RU

DK

NL

PL

CZ

SK

# BRITAX RÖMER PRIMO BASE

RU

Инструкция по эксплуатации

## Инструкция по эксплуатации

Мы рады, что наше сиденье **BRITAX RÖMER PRIMO BASE** может стать надежным спутником Вашего ребенка на первых месяцах его жизни.

**Для надлежащей защиты ребенка детское сиденье BRITAX RÖMER PRIMO BASE должно устанавливаться и эксплуатироваться только в полном соответствии с настоящей инструкцией.**

Если у вас возникнут дополнительные вопросы по пользованию изделием, обращайтесь к нам.

BRITAX RÖMER Kindersicherheit GmbH  
Britax Excelsior Ltd.

## Brugervejledning

Det glæder os, at vores **BRITAX RÖMER PRIMO BASE** skal ledsage dit barn sikkert gennem de første måneder af hans eller hendes liv.

**For at kunne beskytte din baby rigtigt, skal BRITAX RÖMER PRIMO BASE ubetinget anvendes og monteres som vi har beskrevet det for dig i denne vejledning.**

Du er altid velkommen til at kontakte os, hvis du har spørgsmål.

BRITAX RÖMER Kindersicherheit GmbH  
Britax Excelsior Ltd.

## Gebruiksaanwijzing

Gefeliciteerd met de aankoop van de **BRITAX RÖMER PRIMO BASE**: de juiste keuze om uw kind tijdens de eerste levensmaanden veilig te vervoeren.

**De BRITAX RÖMER PRIMO BASE moet voor een juiste bescherming van uw baby precies zo worden gebruikt en ingebouwd als in deze gebruiksaanwijzing beschreven.**

Als u nog vragen hebt over het gebruik, neem dan contact met ons op.

BRITAX RÖMER Kindersicherheit GmbH  
Britax Excelsior Ltd.

## Содержание

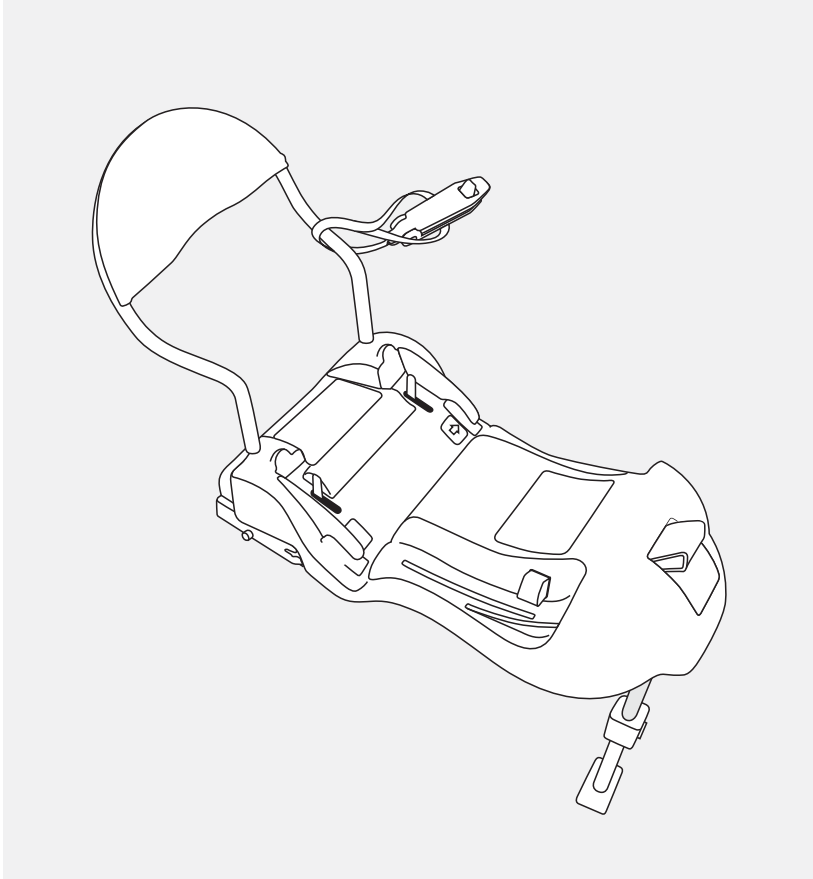
<b>1. Предназначение .....</b>	<b>5</b>
<b>2. Применение в автомобиле .....</b>	<b>7</b>
2.1 С креплением ISOFIX и опорой (полууниверсальный способ) .....	9
2.2 С 3-точечным ремнем автомобиля и опорой (полууниверсальный способ) .....	11
<b>3. Монтаж сиденья в автомобиле .....</b>	<b>13</b>
<b>4. Установка дуги демпфирования .....</b>	<b>17</b>
<b>5. Монтаж с ISOFIX .....</b>	<b>19</b>
5.1 Крепление детского кресла с адаптером ISOFIX и опорой .....	19
5.2 Проверка правильности установки детского кресла с адаптером ISOFIX .....	27
5.3 Демонтаж детского кресла с адаптером ISOFIX и опорой .....	29
<b>6. Монтаж с 3-точечным ремнем .....</b>	<b>31</b>
6.1 Крепление детского кресла с 3-точечным ремнем и опорой .....	31
6.2 Проверка правильности установки детского кресла с 3-точечным ремнем ....	37
6.3 Демонтаж детского кресла с 3-точечным ремнем и опорой.....	39
<b>7. Инструкция по уходу .....</b>	<b>41</b>
<b>8. Очистка .....</b>	<b>43</b>
<b>9. Указания по утилизации .....</b>	<b>43</b>
<b>10. Гарантия два года .....</b>	<b>45</b>
<b>11. Гарантийный талон /     Формуляр контроля при покупке .....</b>	<b>98</b>

## Indhold

<b>1. Egnethed</b> .....	<b>6</b>
<b>2. Anvendelse i bilen</b> .....	<b>8</b>
2.1 Med ISOFIX-fastgøring og støtteben (Semi-universel/Semi-universel) .....	10
2.2 med bilens 3-punktssele og støtteben (semi-universel) .....	12
<b>3. Montering i bilen</b> .....	<b>14</b>
<b>4. Montering af dæmpningsbøjlen</b> .....	<b>18</b>
<b>5. Montering med ISOFIX</b> .....	<b>20</b>
5.1 Fastspænding af babystolen med ISOFIX-adapter og støtteben .....	20
5.2 Sådan monteres din babystol korrekt med ISOFIX-adapteren .....	28
5.3 Afmontering af babystolen med ISOFIX-adapteren og støtteben .....	30
<b>6. Montering med 3-punktssele</b> .....	<b>32</b>
6.1 Fastspænding af babystolen med 3-punktssele og støtteben.....	32
6.2 Sådan monteres din babystole korrekt .....	38
6.3 Afmontering af babystolen med 3-punktsselen og støtteben.....	40
<b>7. Plejevejledning</b> .....	<b>42</b>
<b>8. Rengøring</b> .....	<b>44</b>
<b>9. Anvisninger til bortskaffelse</b> .....	<b>44</b>
<b>10. Garanti - to år</b> .....	<b>46</b>
<b>11. Garantibevis/udleveringskontrol</b> .....	<b>100</b>

## Inhoud

<b>1. Geschiktheid</b> .....	<b>6</b>
<b>2. Gebruik in de auto</b> .....	<b>8</b>
2.1 Met ISOFIX-bevestiging en steunpoot (semi-universeel) .....	10
2.2 Met de driepuntsgordel van de auto en steunpoot (semi-universeel).....	12
<b>3. Inbouw in de auto</b> .....	<b>14</b>
<b>4. Montage van de beugel</b> .....	<b>18</b>
<b>5. Inbouw met ISOFIX</b> .....	<b>20</b>
5.1 Bevestiging van de baby-autostoel met de ISOFIX-adapter en steunpoot .....	20
5.2 Zo is de baby-autostoel met de ISOFIX-adapter juist ingebouwd .....	28
5.3 Demontage van de baby-autostoel met de ISOFIX-adapter en steunpoot .....	30
<b>6. Inbouw met driepuntsgordel</b> .....	<b>32</b>
6.1 Bevestiging van de baby-autostoel met de driepuntsgordel en steunpoot.....	32
6.2 Zo is de baby-autostoel met de driepuntsgordel juist ingebouwd .....	38
6.3 Demontage van de baby-autostoel met de driepuntsgordel en steunpoot.....	40
<b>7. Onderhoudshandleiding</b> .....	<b>42</b>
<b>8. Reiniging</b> .....	<b>44</b>
<b>9. Instructies voor de afvoer</b> .....	<b>44</b>
<b>10. Garantie - twee jaar</b> .....	<b>46</b>
<b>11. Garantiekaart/overdrachtscontrole</b> .....	<b>102</b>



## 1. Предназначение

**Основание BRITAX RÖMER PRIMO BASE протестировано и допущено к эксплуатации только в комбинации с BRITAX RÖMER PRIMO.**



**Внимание!** Ни одну из обеих частей нельзя использовать в сочетании с другими основаниями или детскими креслами.

### Допуск к эксплуатации

Britax / RÖMER Детское автокресло	Испытания и допуск к эксплуатации в соответствии с ECE* R 44/04	
	Группа	Вес ребенка
<b>BRITAX RÖMER PRIMO</b>	0+	до 13 кг

\*ECE = Европейский стандарт для устройств безопасной перевозки детей

## 1. Egnethed

**Selve BRITAX RÖMER PRIMO BASE er kun godkendt og tilladt i kombination med BRITAX RÖMER PRIMO babystole.**



**Forsigtig!** Ingen af de to dele må bruges i forbindelse med andre baser eller babystole.

### Godkendelse

Britax / RÖMER Børneautostol	Afprøvet og godkendt i henhold til ECE* R 44/04	
	Gruppe	Kropsvægt
<b>BRITAX RÖMER PRIMO</b>	0+	til 13 kg

\*ECE = Europæisk norm for sikkerhedsudstyr

## 1. Geschiktheid

**De BRITAX RÖMER PRIMO BASE is alleen in combinatie met BRITAX RÖMER PRIMO-baby-autostoelen getest en goedgekeurd.**



**Let op!** Geen van de beide delen mag in combinatie met andere bases of baby-autostoelen worden gebruikt.

### Goedkeuring

Britax / RÖMER Autokinderzitje	Controle en goedkeuring conform ECE* R 44/04	
	Groep	Lichaams- gewicht
<b>BRITAX RÖMER PRIMO</b>	0+	t/m 13 kg

\*ECE = Europese norm voor veiligheidsuitrusting

- Детское автокресло спроектировано, протестировано и допущено к эксплуатации в соответствии с требованиями европейского стандарта для устройств безопасной перевозки детей (ECE R44/04).  
Знак проверки (буква E в кружке) и номер разрешения для эксплуатации приведены на допуске к эксплуатации (наклейка на сиденье).
- Разрешение теряет силу в случае внесения Вами изменений в детское автокресло. Право вносить изменения имеет только производитель.



## 2. Применение в автомобиле

**Опасность!** Удар подушки безопасности по детскому креслу может тяжело травмировать Вашего ребенка, вплоть до летального исхода.



**Запрещается использовать детское сиденье на пассажирском сиденье автомобиля, оборудованном фронтальной подушкой безопасности! 3)**

Следуйте указаниям по применению автомобильных детских сидений, приведенным в руководстве по эксплуатации Вашего автомобиля.



- Babystolen er konstrueret, afprøvet og godkendt i henhold til kravene i den europæiske norm for børnesikkerhedsudstyr (ECE R 44/04). Kontrolmærket E (i cirklen) og godkendelsesnummeret sidder på godkendelsesetiketten (mærkat på autostolen).
- Godkendelsen bortfalder øjeblikkeligt, hvis der ændres ved autostolens konstruktion. Ændringer må kun foretages af producenten.

## 2. Anvendelse i bilen

**Fare!** Hvis en aktiveret airbag rammer babystolen, kan dit barn komme alvorligt til skade. I værste fald kan det medføre døden.



**Må ikke anvendes på passagersæder med frontal airbag! 3)**

I bilens instruktionsbog kan du læse mere om, hvordan autostolen benyttes.

- Het autokinderzitje is ontworpen, getest en goedgekeurd overeenkomstig de vereisten van de Europese norm voor veiligheidsvoorzieningen voor kinderen (ECE R 44/04). Het keurmerk E (in een rondje) en het goedkeuringsnummer bevinden zich op het goedkeuringslabel (sticker op het autokinderzitje).
- De goedkeuring vervalt zodra er wijzigingen aan het autokinderzitje worden aangebracht. Wijzigingen mogen alleen door de fabrikant worden uitgevoerd.

## 2. Gebruik in de auto

**Gevaar!** Een airbag die tegen de baby-autostoel klapt, kan uw kind zeer ernstig verwonden of zelfs doden.



**Gebruik het kindersitje niet op een passagiersstoel met frontairbag! 3)**

Raadpleeg hiervoor de instructies voor het gebruik van autokindersitjes in het handboek van uw auto.

## 2.1 С креплением ISOFIX и опорой (полууниверсальный способ)



**Крепление к BRITAX RÖMER PRIMO BASE происходит благодаря полууниверсальному разрешению.**

**Сиденье может использоваться только в автомобилях, входящих в приложенный список типов автомашин. Список типов постоянно дополняется. Самую новую версию Вы найдете на [www.britax.eu](http://www.britax.eu).**

**Варианты размещения сиденья в автомобиле:**

в направлении движения	нет
против направления движения	да
на сиденьях, имеющих: точки крепления ISOFIX (между плоскостью и спинкой сиденья)	да 3)

(Пожалуйста, соблюдайте правила, действующие в Вашей стране).



**Запрещается использовать детское сиденье на пассажирском сиденье автомобиля, оборудованном фронтальной подушкой безопасности! 3)**

## 2.1 Med ISOFIX-fastgøring og støtteben (semi-universel)



**Fastspændingen med BRITAX RÖMER PRIMO BASE sker via en semi-universel godkendelse. Stolen må kun bruges i biler, som er anført i den vedlagte typeliste over motorkøretøjer. Typelisten opdateres løbende. Du finder den aktuelle version på [www.britax.eu](http://www.britax.eu).**



### Autostolens anvendelsesmuligheder:

i kørselsretningen	nej
modsat kørselsretningen	ja
på sæder med: ISOFIX-fastspændingspunkter (mellem sæde og ryglæn)	ja 3)

(Følg forskrifterne i dit land.)



**Må ikke anvendes på passagersæder med frontal airbag! 3)**

## 2.1 Met ISOFIX-bevestiging en steunpoot (semi-universeel)



**De bevestiging met BRITAX RÖMER PRIMO BASE vereist een goedkeuring voor semi-universele toepassing. Het zitje mag alleen worden gebruikt in auto's die in de bijgevoegde lijst van autotypen worden vermeld. Deze lijst van autotypen wordt continu bijgewerkt. De actuele versie vindt u op [www.britax.eu](http://www.britax.eu).**



### Het autokinderzitje kan als volgt worden gebruikt:

in de rijrichting	nee
tegen de rijrichting in	ja
op stoelen met: ISOFIX-bevestigingspunten (tussen zitting en rugleuning)	ja 3)

(Houd u aan de in uw land geldende voorschriften.)



**Gebruik het kinderzitje niet op een passagiersstoel met frontairbag! 3)**

## 2.2 С 3-точечным ремнем автомобиля и опорой (полууниверсальный способ)



**Крепление к BRITAX RÖMER PRIMO BASE происходит благодаря полууниверсальному разрешению. Сиденье может использоваться только в автомобилях, входящих в приложенный список типов автомашин. Список типов постоянно дополняется. Самую новую версию Вы найдете на [www.britax.eu](http://www.britax.eu).**

### Варианты размещения сиденья в автомобиле:

в направлении движения	нет
против направления движения	да
на сиденьях, имеющих: точки крепления ISOFIX (между плоскостью и спинкой сиденья)	да 3)

(Пожалуйста, соблюдайте правила, действующие в Вашей стране).

## 2.2 med bilens 3-punktssele og støtteben (semi-universel)



**Fastspændingen med BRITAX RÖMER PRIMO BASE sker via en semi-universel godkendelse. Stolen må kun bruges i biler, som er anført i den vedlagte typeliste over motorkøretøjer. Typelisten opdateres løbende. Du finder den aktuelle version på [www.britax.eu](http://www.britax.eu).**

### Autostolens anvendelsesmuligheder:

i kørselsretningen	nej
modsat kørselsretningen	ja
på sæder med: ISOFIX-fastspændingspunkter (mellem sæde og ryglæn)	ja 3)

(Følg forskrifterne i dit land.)

## 2.2 Met de driepuntsgordel van de auto en steunpoot (semi-universeel)



**De bevestiging met BRITAX RÖMER PRIMO BASE vereist een goedkeuring voor semi-universele toepassing. Het zitje mag alleen worden gebruikt in auto's die in de bijgevoegde lijst van autotypen worden vermeld. Deze lijst van autotypen wordt continu bijgewerkt. De actuele versie vindt u op [www.britax.eu](http://www.britax.eu).**

### Het autokinderzitje kan als volgt worden gebruikt:

in de rijrichting	nee
tegen de rijrichting in	ja
op stoelen met: ISOFIX-bevestigingspunten (tussen zitting en rugleuning)	ja 3)

(Neem de in uw land geldende voorschriften in acht.)



Запрещается использовать детское сиденье на пассажирском сиденье автомобиля, оборудованном фронтальной подушкой безопасности! 3)

### 3. Монтаж сиденья в автомобиле



#### Для защиты Вашего ребенка

- Никогда не оставляйте ребенка в установленном в автомобиле детском сиденье без присмотра.
- Не размещайте в ногах перед основанием посторонние предметы.



#### Для защиты всех находящихся в автомобиле

**При аварийном торможении или дорожно-транспортном происшествии незакрепленные предметы и непристегнутые люди могут травмировать других пассажиров. Поэтому необходимо всегда следить за тем, чтобы...**

- спинки автомобильных сидений были зафиксированы (напр., откидные задние сиденья закреплены фиксаторами).
- были зафиксированы все находящиеся в автомобиле тяжелые предметы или предметы с острыми кромками (напр., на полке заднего стекла).
- все пассажиры в автомобиле были пристегнуты ремнями.
- детское автокресло всегда было закреплено, даже если в нем отсутствует ребенок.

 Må ikke anvendes på passagersæder med frontal airbag! 3)

### 3. Montering i bilen

 **Beskyt barnet**

- Efterlad aldrig barnet uden opsyn, når det sidder i autostolen i bilen.
- Stil ikke genstande i fodrummet foran basen.

 **Passagersikkerhed**

**Hårde opbremsninger eller biluheld indebærer altid en risiko for tilskadekomst som følge af f.eks. genstande eller personer, som ikke er sikret forsvarligt. Forvis dig derfor altid om, at ..**

- bilsædernes ryglæn er fastgjort (gælder også for bagsædet).
- tunge eller skarpkantede genstande i bilen (f.eks. på hattehylden) er sikret forsvarligt.
- alle personer i bilen bruger sikkerhedssele.
- autostolen er spændt fast, også selvom barnet ikke sidder i den.

 Gebruik het kinderzitje niet op een passagiersstoel met frontairbag! 3)

### 3. Inbouw in de auto

 **Ter bescherming van uw baby**

- Laat uw kind nooit zonder toezicht in het kinderzitje in de auto achter.
- Plaats geen voorwerpen in de beenruimte vóór de base.

 **Ter bescherming van alle passagiers**

**Bij een noodstop of een ongeval kunnen niet-vastgemaakte voorwerpen of personen andere passagiers verwonden. Zorg er daarom altijd voor dat ...**

- de rugleuningen van de zitplaatsen zijn vastgezet (bijv. de neerklapbare rugleuning van de achterbank vastklikken);
- alle zware of scherpe voorwerpen in de auto (bijv. op de hoedenplank) vastgemaakt zijn;
- alle personen in de auto de gordel om hebben;
- het kinderzitje in de auto is vastgemaakt, ook als er geen kind wordt vervoerd.



### Для защиты Вашего автомобиля

- При использовании детского сиденья на автомобильных креслах с обивкой из восприимчивых к деформациям материалов (напр., из велюра, кожи и т.п.) могут появиться потертые места. Для оптимальной защиты обивки автокресел мы рекомендуем использовать чехлы BRITAX из нашего ассортимента аксессуаров.





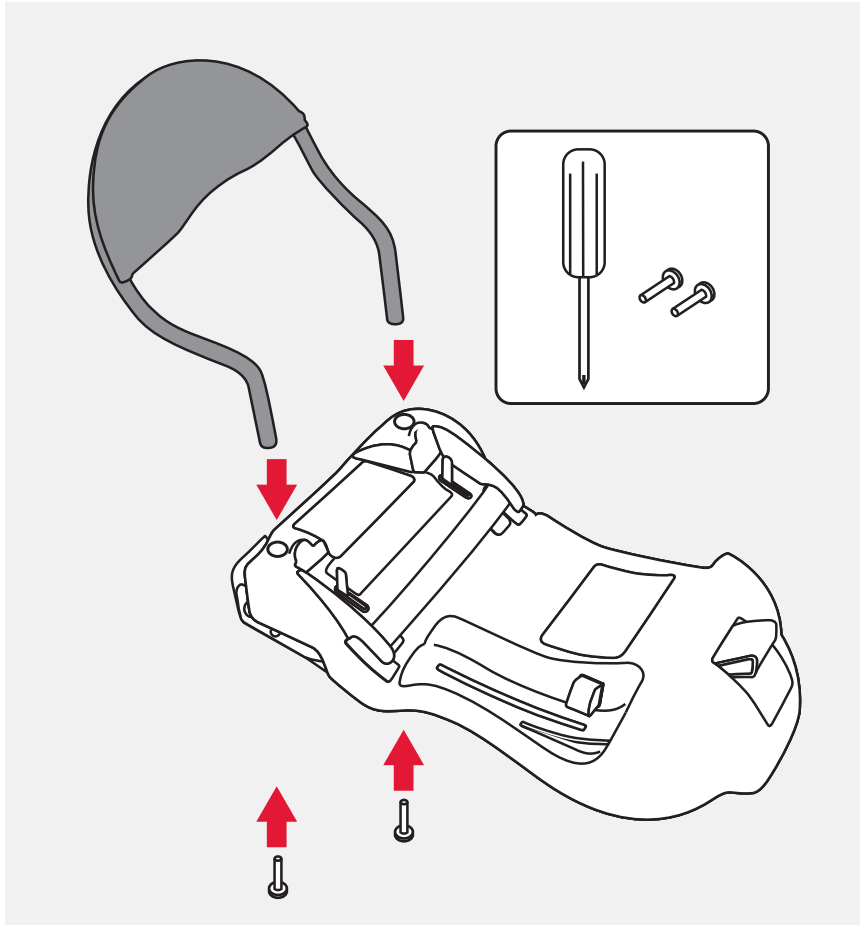
### Beskyttelse af bilen

- På nogle sædebetræk af sarte materialer (f.eks. velour, læder etc.) kan der ind imellem optræde mærker efter brug af autostolen. For en optimal beskyttelse af dit sædebetræk anbefaler vi at du anvender BRITAX-bilsædebeskyttelse fra vores tilbehørsprogram.




### Ter bescherming van uw auto

- Bepaalde autostoelbekledingen van gevoelig materiaal (bijv. velours, leer, ...) kunnen tekenen van slijtage gaan vertonen door gebruik van het autokinderzitje. Om uw autostoelbekledingen optimaal te beschermen adviseren wij het gebruik van de BRITAX-autostoelbeschermer uit ons accessoireprogramma.



#### 4. Установка дуги демпфирования

- ✧ Вставьте концы дуги демпфирования в предусмотренное для этого крепление слева и справа.
- ✧ Закрепите дугу демпфирования с нижней стороны при помощи винтов, входящих в комплект
- ✧ ...и крепко закрутите винты отверткой.

 **Внимание!** Убедитесь, что дуга демпфирования установлена правильно.

## 4. Montering af dæmpningsbøjlen

- ✚ Før stængerne på dæmpningsbøjlen ind i de tilhørende holdere til venstre og højre.
- ✚ Fastgør dæmpningsbøjlen fra undersiden med de medfølgende skruer
- ✚ ...og spænd skruerne med en skruetrækker.



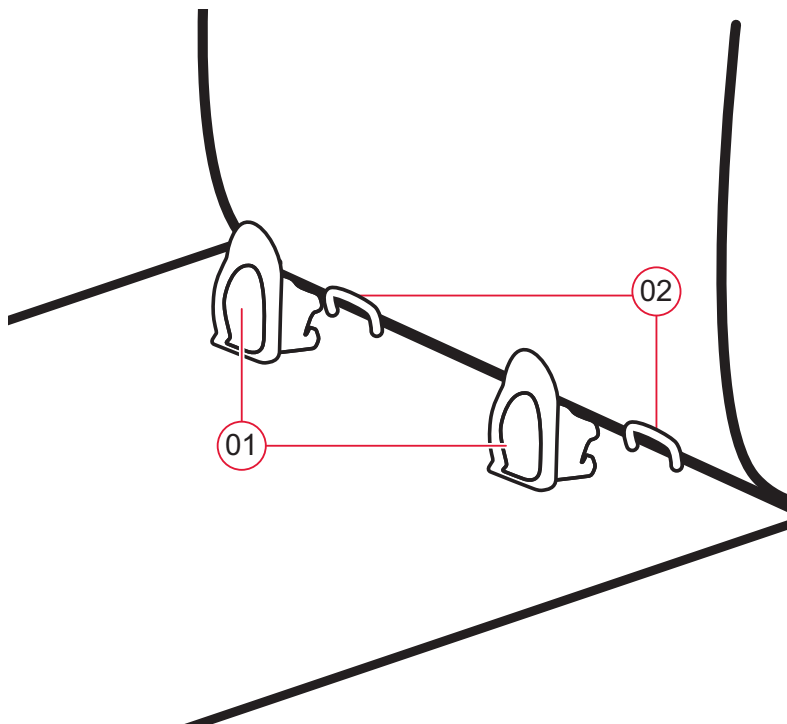
**Forsigtig!** Kontrollér om dæmpningsbøjlen er korrekt monteret.

## 4. Montage van de beugel

- ✚ Steek de staven van de beugel in de daarvoor bedoelde houder links en rechts.
- ✚ Bevestig de beugel aan de onderzijde met behulp van de bijgeleverde schroeven.
- ✚ Draai deze schroeven met een schroevendraaier goed aan.



**Let op!** Verzeker u ervan dat de beugel correct gemonteerd is.



## 5. Монтаж с ISOFIX

### 5.1 Крепление детского кресла с адаптером ISOFIX и опорой



✎ Зажмите оба приемных приспособления\* **01**, в обеих точках крепления ISOFIX выемкой вверх **02**.

**Полезный совет!** Точки крепления ISOFIX **02** находятся между поверхностью сиденья и спинкой.

\* Приемные приспособления облегчают встраивание детского сиденья при помощи ISOFIX и предохраняют обивку сиденья от повреждений. При отказе от использования они должны быть сняты и сохранены в надежном месте. В автомобилях с откидывающейся спинкой перед откидыванием спинки следует снять приемные приспособления.

Возникающие нарушения функционирования большей частью вызываются засорением приемных приспособлений и связаны с состоянием крючков. Устранение неисправности достигается путем ликвидации этого засорения.

## 5. Montering med ISOFIX

### 5.1 Fastspænding af babystolen med ISOFIX-adapter og støtteben



✂️ Clip de to hjælpeindføringer\* **01**, med udsparingen opad på de to ISOFIX-fastspændingspunkter **02**.

**Tip!** ISOFIX-fastspændingspunkterne **02** befinder sig mellem sædet og ryglænet på bilsædet.

\* Hjælpeindføringerne letter monteringen med ISOFIX og hindrer beskadigelser af sædebetrækket. De skal fjernes igen og opbevares omhyggeligt, når de ikke anvendes. I biler med nedklappeligt ryglæn skal hjælpeindføringerne fjernes, før sædet klappes ned.

Hvis der opstår funktionsfejl, skyldes disse ofte snavs i hjælpeindføringerne og på hægterne. Problemet kan løses, ved at snavset fjernes.

## 5. Inbouw met ISOFIX

### 5.1 Bevestiging van de baby-autostoel met de ISOFIX-adapter en steunpoot

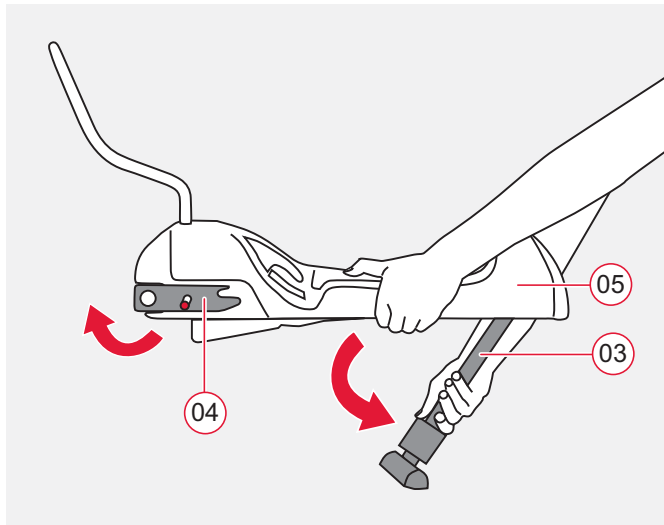


✂️ Klik de beide kliksystemen\* **01**, met de uitsparing naar boven gericht, op de beide ISOFIX-bevestigingspunten **02**.

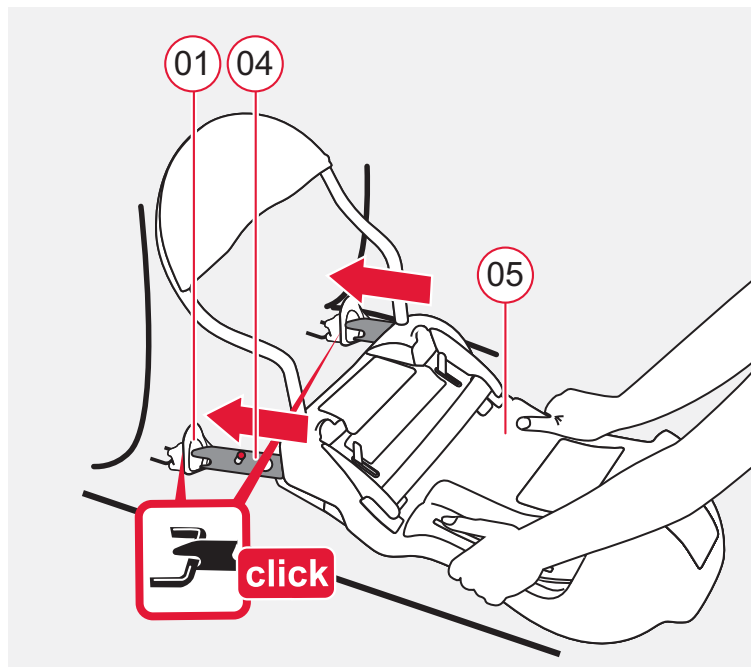
**Tip!** De ISOFIX-bevestigingspunten **02** bevinden zich tussen de zitting en rugleuning van de autostoel.

\* De kliksystemen vergemakkelijken de inbouw met ISOFIX en voorkomen beschadigen van de stoelbekleding. Wanneer de kliksystemen niet worden gebruikt, dienen ze verwijderd en zorgvuldig bewaard te worden. Bij auto's met neerklapbare rugleuning moeten de kliksystemen vóór het neerklappen worden verwijderd.

Eventuele problemen worden meestal veroorzaakt door vuil in de kliksystemen en haken. De problemen kunnen worden opgelost door de kliksystemen en haken te reinigen.



- ✧ Разблокируйте опору **03** нажатием на красную кнопку регулировки и потяните ножку вниз до упора, пока опора не зафиксируется.
- ✧ Поверните консольные фиксаторы **04** наружу.
- ✧ Установите основание **05** на автокресло.



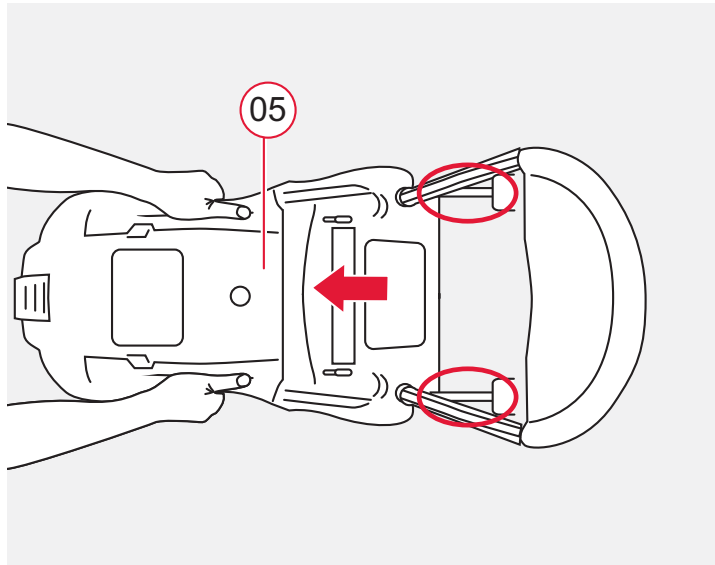
- ✧ Возьмите основание **05** обеими руками.
- ✧ Вставьте оба консольных фиксатора **04** в приемные приспособления **01**, чтобы фиксаторы зафиксировались с **обеих сторон**. «ЩЕЛК!»

- ✎ Frigør støttebenet **03** fra låsen ved at trykke på den røde indstillingstast og trække benet nedad indtil anslag, indtil støttebenet falder på plads.
- ✎ Rotér støttearmene **04** udad.
- ✎ Sæt basen **05** på autostolen.

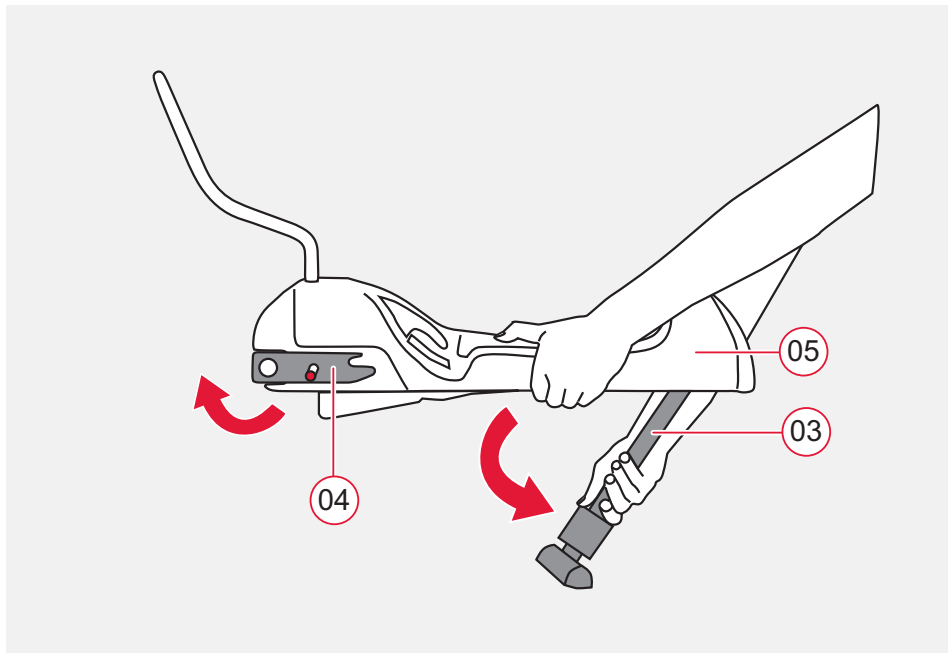
- ✎ Tag fat i basen **05** med begge hænder.
- ✎ Skub begge støttearme **04** ind i hjælpeindføringerne **01**, indstil støttearmene falder på plads på **begge sider**. "KLIK!"

- ✎ Maak de steunpoot **03** uit de vergrendeling los door de rode verstelknop in te drukken en de poot tot aan de aanslag naar beneden te trekken, tot de steunpoot vastklikt.
- ✎ Draai de bevestigingsarmen **04** naar buiten.
- ✎ Plaats de base **05** op de autostoel.

- ✎ Pak de base **05** met beide handen vast.
- ✎ Schuif de beide bevestigingsarmen **04** in de kliksystemen **01**, totdat de bevestigingsarmen aan **beide zijden** vastklikken. 'KLIK!'



- ✎ Потяните за основание **05** и убедитесь в надежности фиксации.



- ✎ Нажмите красную кнопку регулировки **06** и вытяните опору **03** настолько далеко, чтобы она устойчиво стояла на полу автомобиля.

Опора **03** не должна висеть в воздухе или опираться на подкладываемые предметы. Следите за тем, чтобы опора **03** не поднимала основание **05** над поверхностью сиденья.



✎ Træk i basen **05**, for at kontrollere, at den sidder på plads på begge sider.

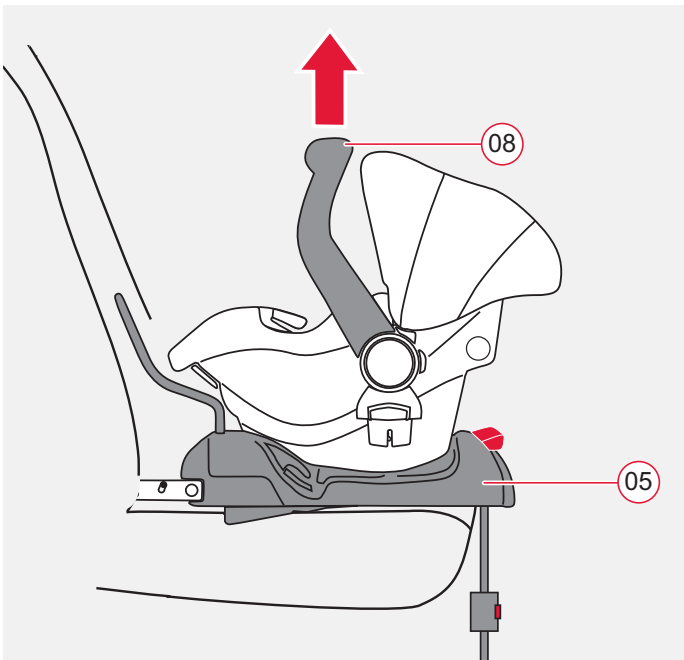
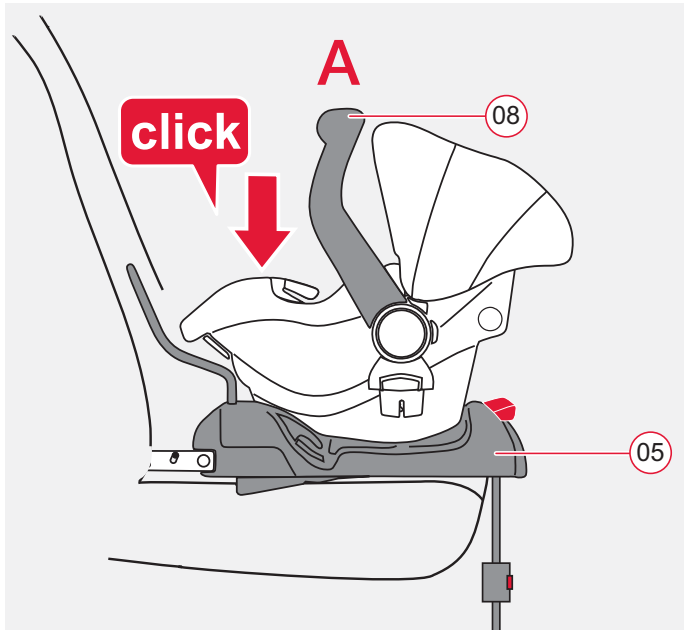
✎ Tryk på den røde indstillingsknap **06** og træk støttebenet **03** ud, indtil det står sikkert på bilens bund.

Støttebenet **03** må aldrig hænge i luften eller støtte oven på genstande. Vær dog opmærksom på, at støttebenet **03** ikke løfter basen **05** fra sædet.

✎ Trek aan de base **05**, om te controleren of deze aan beide zijden is vastgeklikt.

✎ Druk op de rode verstelknop **06** en trek de steunpoot **03** uit, totdat deze stevig op de vloer van de auto staat.

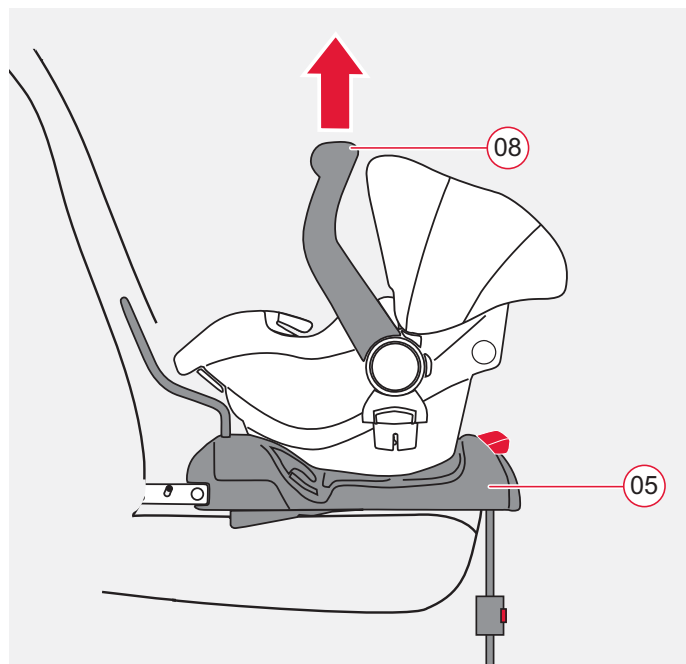
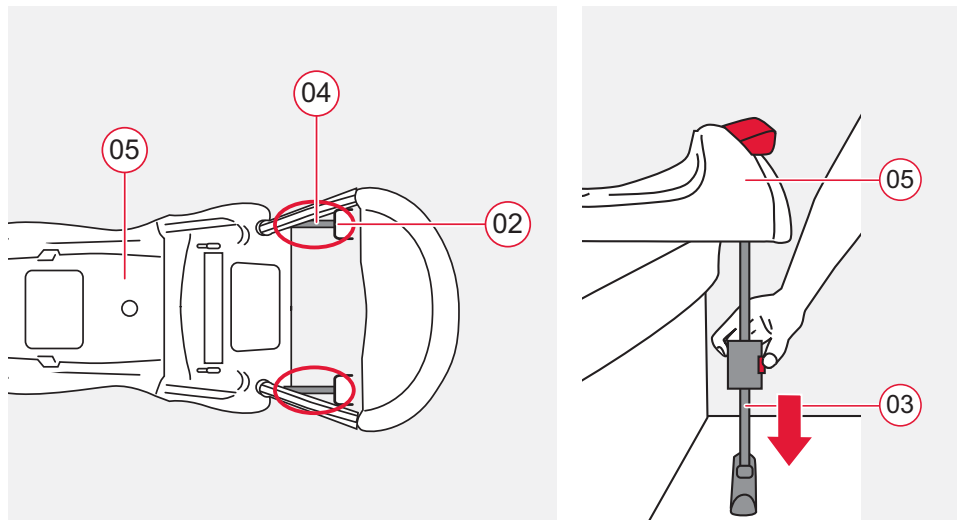
De steunpoot **03** mag nooit los in de lucht hangen of met andere voorwerpen worden ondersteund. Let er echter op dat de steunpoot **03** de base **05** niet van de zitting tilt.



- ✧ Убедитесь в том, что наверху основания **05** отсутствуют посторонние предметы.
  - ✧ Убедитесь в том, что ручка **08** находится в верхнем положении **A**.
  - ✧ Установите детское сиденье на основание против движения (ребенок смотрит назад) **05...**
  - ✧ ...и зафиксируйте детское кресло. «ЩЕЛК!»
- 
- ✧ Потяните за детское кресло **08** и убедитесь в надежности фиксации.

- ✎ Kontrollér at basens overside **05** er fri for fremmedlegemer.
  - ✎ Sørg for, at bærebøjlen **08** står i den øverste stilling **A**.
  - ✎ Sæt babystolen mod kørselsretningen (så babyen kigger bagud) på basen **05**...
  - ✎ ... og lad babystolen falde på plads. "KLIK!"
- 
- ✎ Træk på bærebøjlen **08** på babystolen, for at kontrollere, at den er helt på plads.

- ✎ Verzeker u ervan dat de bovenzijde van de base **05** vrij is van vreemde voorwerpen.
  - ✎ Verzeker u ervan dat de draagbeugel **08** zich in de hoogste stand **A** bevindt.
  - ✎ Plaats de baby-autostoel tegen de rijrichting in (de baby kijkt naar achteren) op de base **05**.
  - ✎ Klik de baby-autostoel vast. 'KLIK!'
- 
- ✎ Trek aan de draagbeugel **08** van de baby-autostoel, om te controleren of deze volledig is vastgeklikt.



## 5.2 Проверка правильности установки детского кресла с адаптером ISOFIX



**!** Для гарантии безопасности Вашего ребенка убедитесь в том, что...

- основание **05** зафиксировано с **обеих** сторон при помощи консольных фиксаторов **04** в точках крепления ISOFIX **02**.
- опора **03** устойчиво стоит на полу автомобиля. Опора **03** не должна поднимать основание **05** над поверхностью сиденья.
- детское кресло **полностью** зафиксировано на основании **05**.
- детское сиденье закреплено и ориентировано против движения.
- детское кресло закреплено на пассажирском сиденье так, что ему не угрожает столкновение с фронтальной подушкой безопасности.

## 5.2 Sådan monteres din autostol korrekt med ISOFIX-adapteren



**Kontrollér for din babys sikkerheds skyld, at...**

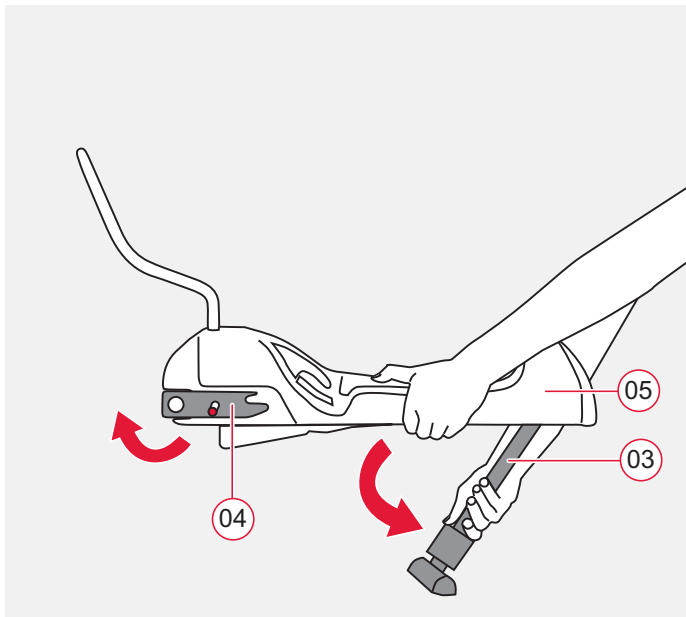
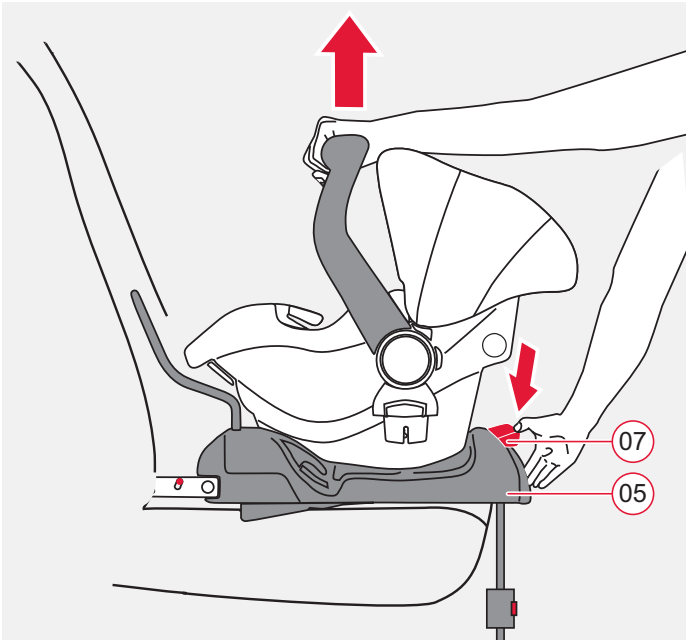
- basen sidder på plads **05** på **begge sider** med støttearmene **04** i ISOFIX-fastspændingspunkterne **02**.
- støttebenet **03** står sikkert på bilens bund. Støttebenet **03** må ikke løfte basen **05** fra sædet.
- babystolen sidder **helt** på plads på basen **05**.
- babystolen er monteret imod kørselsretningen.
- babystolen er monteret på et passagersæde uden front-airbag.

## 5.2 Zo is de baby-autostoel met de ISOFIX-adapter juist ingebouwd



**Controleer voor de veiligheid van uw baby of:**

- de base **05** aan **beide zijden** met de bevestigingsarmen **04** in de ISOFIX-bevestigingspunten **02** is vastgeklikt;
- de steunpoot **03** veilig op de vloer van de auto staat; de steunpoot **03** mag de base **05** niet van de zitting tillen;
- de baby-autostoel **volledig** in de base **05** is vastgeklikt;
- de baby-autostoel tegen de rijrichting in is bevestigd;
- de baby-autostoel niet op de passagiersstoel is bevestigd als er een frontairbag aanwezig is die de baby-autostoel kan raken.



### 5.3 Демонтаж детского кресла с адаптером ISOFIX и опорой



- ✧ Нажмите на красную кнопку разблокирования **07** и одновременно поднимите детское кресло.  
**Полезный совет!** При ежедневном использовании можно оставлять основание **05** в автомобиле в установленном виде. Достаточно вынимать только детское кресло.

- ✧ Снова сложите опору **03**.
- ✧ Сдвиньте красные кнопки размыкания **09** вниз. Консольные фиксаторы **04** при этом разомкнутся.
- ✧ Откиньте опору **03** на нижнюю часть и подвесьте ее на фиксатор.
- ✧ Поверните консольные фиксаторы **04** внутрь.  
**Полезный совет!** Это защитит контрольные фиксаторы **04** от повреждений.

### 5.3 Afmontering af babystolen med ISOFIX-adapteren og støtteben



- Tryk på den røde låseknop **07** og løft samtidigt babystolen op.

**Tip!** Ved daglig brug kan du lade basen **05** være monteret i bilen. Tag bare babystolen ud.

- Skub støttebenet **03** sammen igen.
- Skub de røde udløserknapper **09** nedad. Støttearmene **04** frigøres.
- Klap støttebenet ned **03** på undersiden, og indsæt det i låsen.
- Sving støttearmene **04** indad. **Tip!** Støttearmene **04** er således beskyttet mod skader

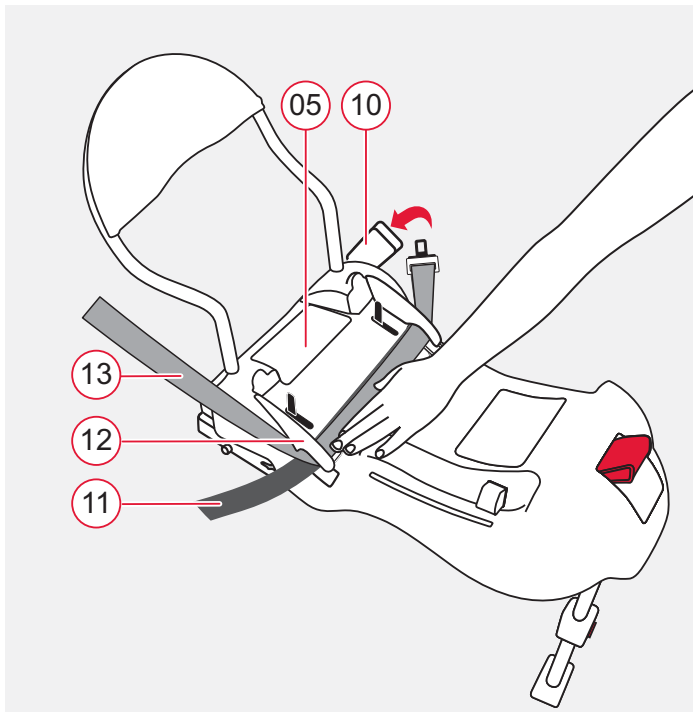
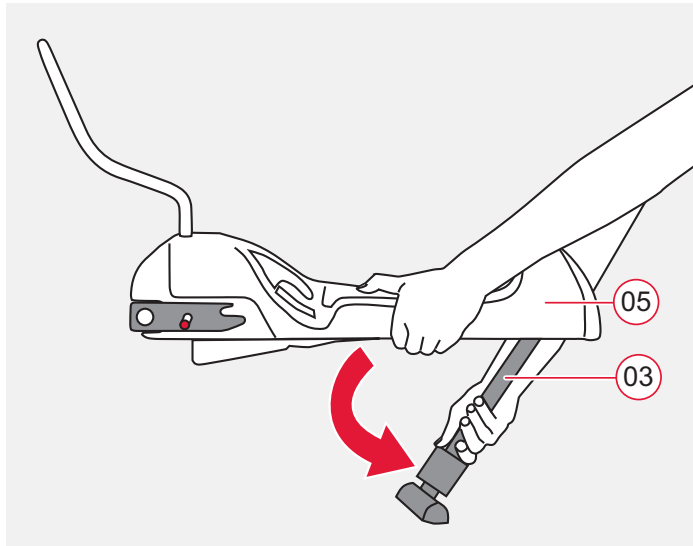
### 5.3 Demontage van de baby-autostoel met de ISOFIX-adapter en steunpoot



- Druk op de rode ontgrendelingsknop **07** en til tegelijkertijd de baby-autostoel op.

**Tip!** In het dagelijkse gebruik kunt u de base **05** in de auto ingebouwd laten. Verwijder gewoon de baby-autostoel.

- Schuif de steunpoot **03** weer in.
- Schuif de rode ontgrendelingsknoppen **09** naar beneden. De bevestigingsarmen **04** worden ontgrendeld.
- Klap de steunpoot **03** tegen de onderzijde en zet deze in de vergrendeling vast.
- Draai de bevestigingsarmen **04** naar binnen. **Tip!** De bevestigingsarmen **04** zijn op die manier beschermd tegen beschadiging.



## 6. Монтаж с 3-точечным ремнем

### 6.1 Крепление детского кресла с 3-точечным ремнем и опорой



- ✧ Разблокируйте опору **03** нажатием на красную кнопку регулировки и потяните ножку вниз до упора. Разложите опору так, чтобы блокировка зафиксировалась при 90°. Установите основание **05** на сиденье.

### Закрепление автомобильного ремня

- ✧ Протяните автомобильный ремень над основанием **05**.
- ✧ Зафиксируйте язычки в замке автомобильного ремня **10**.
- ✧ Проденьте боковой ремень **11** и диагональный ремень **13** под обеими направляющими ремня **12**.





## 6. Montering med 3-punktssele

### 6.1 Fastspænding af babystolen med 3-punktssele og støtteben



- ✎ Frigør støttebenet **03** fra låsen ved at trykke på den røde indstillingstast og trække benet nedad indtil anslag. Klap støttebenet ud, indtil låsen falder på plads ved 90°. Sæt basen **05** på bilsædet.

### Indsætning af bilens sele

- ✎ Før bilens sele over basen **05**.
- ✎ Indsæt låsetungen i bilens seletås **10**.
- ✎ Indsæt bækkenselen **11** og diagonalselen **13** under de to seleføringer **12**.



## 6. Inbouw met driepuntsgordel

### 6.1 Bevestiging van de baby-autostoel met de driepuntsgordel en steunpoot

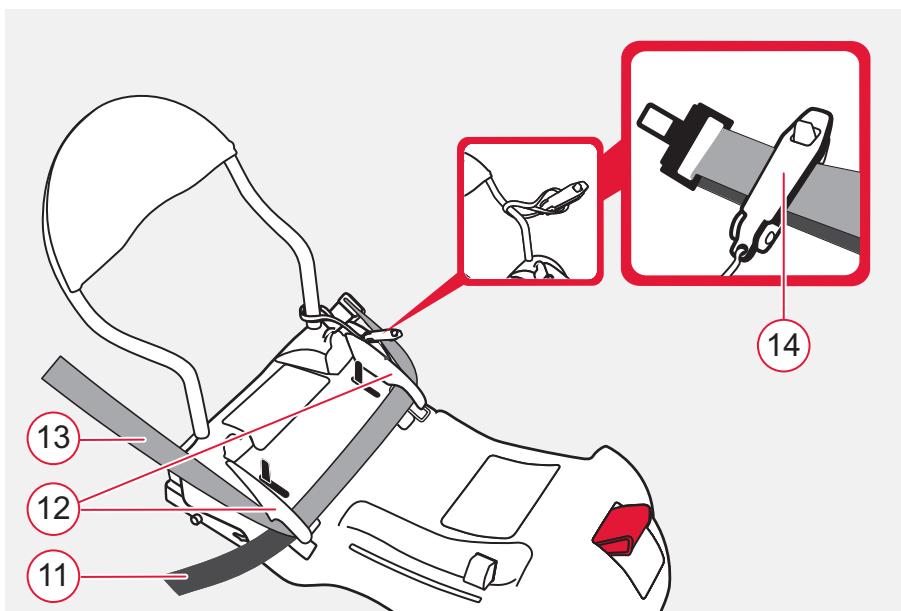
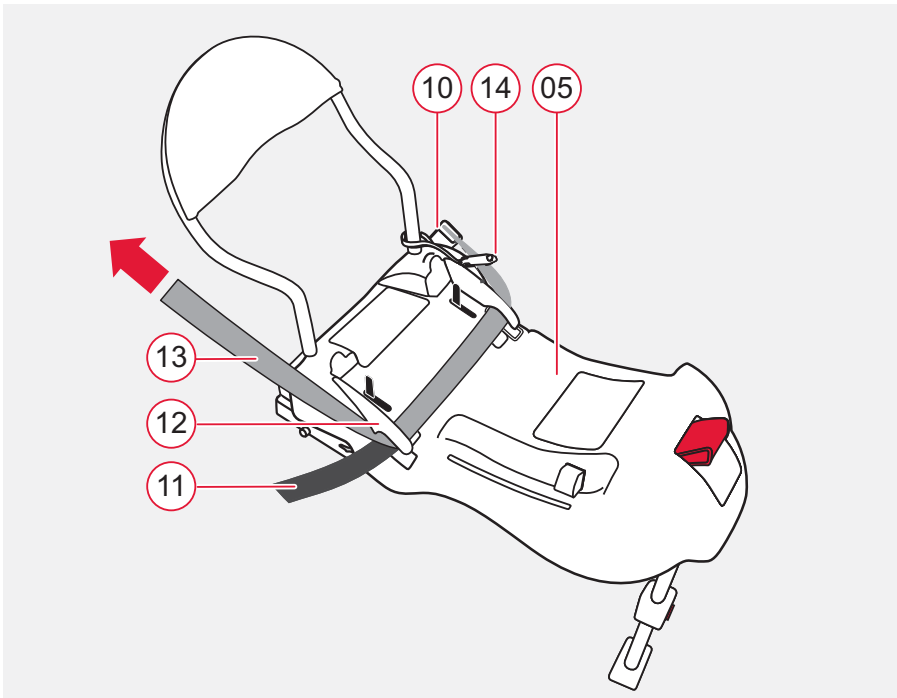


- ✎ Maak de steunpoot **03** uit de vergrendeling los door de rode verstelknop in te drukken en de poot tot aan de aanslag naar beneden te trekken. Klap de steunpoot uit, totdat de vergrendeling 90° vastklikt. Plaats de base **05** op de autostoel.

### Aanbrengen van de autogordel

- ✎ Leid de autogordel over de base **05**.
- ✎ Klik de gesp in het slot van de autogordel **10** vast.
- ✎ Breng het heupgedeelte **11** en het schoudergedeelte **13** onder de beide gordelgeleiders **12** aan.





## Натяжение автомобильного ремня



☞ Потяните за диагональный ремень **13**, чтобы натянуть весь автомобильный ремень.

☞ Удерживайте автомобильный ремень в натянутом состоянии. Надавите при этом основание **05** к поверхности сиденья и к спинке автомобильного сиденья.

**⚠ Внимание!** Замок автомобильного ремня **10** ни в коем случае не должен находиться над направляющей ремня **12**.

☞ Потяните за основание **05**, и убедитесь в надежности установки.

**⚠ Внимание!** Регулярно контролируйте надежность установки основания **05**. Обязательно подтяните автомобильный ремень, если основание **05** слегка ослабнет в процессе эксплуатации.

## Зажим крепления



☞ Зажмите дополнительно оба ремня со стороны замка автомобильного ремня **10** в зажим крепления **14**.

## Stramning af bilens sele



- Træk i diagonalselen **13**, for at stramme hele bilselen.
- Hold bilselen strammet.  
Tryk derved basen **05** på sædet og mod ryglænet på bilsædet.

**Forsigtig!** Bilens seletås **10** må under ingen omstændigheder ligge over seleføringen **12**.

- Træk på basen **05**, for at sikre at monteringen er fast.

**Forsigtig!** Kontroller jævnligt, at basen **05** er fastmonteret. Efterspænd altid bilens sele, hvis basen **05** løsnes en smule efter længere tid brug.

## Låseclip



- Klem ydermere begge seler på siden af bilens seletås **10** ind i låseclip'en **14**.

## Spannen van de autogordel



- Trek aan het schoudergedeelte **13** van de autogordel, om de hele autogordel aan te spannen.
- Houd de autogordel strak aangetrokken.  
Druk hierbij de base **05** op de zitting en tegen de rugleuning van de autostoel.

**Let op!** Het slot van de autogordel **10** mag in geen geval over de gordelgeleider **12** liggen.

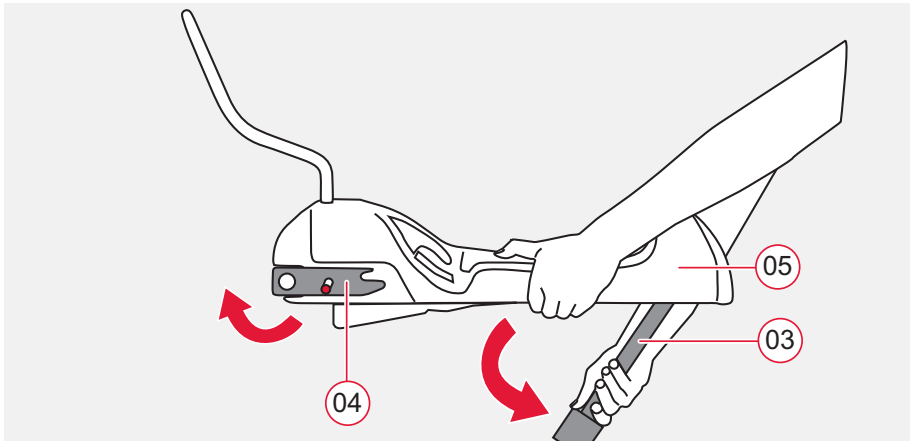
- Trek aan de base **05**, om de vaste inbouw te controleren.

**Let op!** Controleer regelmatig de vaste inbouw van de base **05**. Span de autogordel altijd opnieuw aan, als de base **05** tijdens een langere gebruiksduur wat losser komt te zitten.

## Bevestigingsklem



- Klem eerst de beide gordels aan de zijde van het slot van de autogordel **10** in de bevestigingsklem **14** vast.

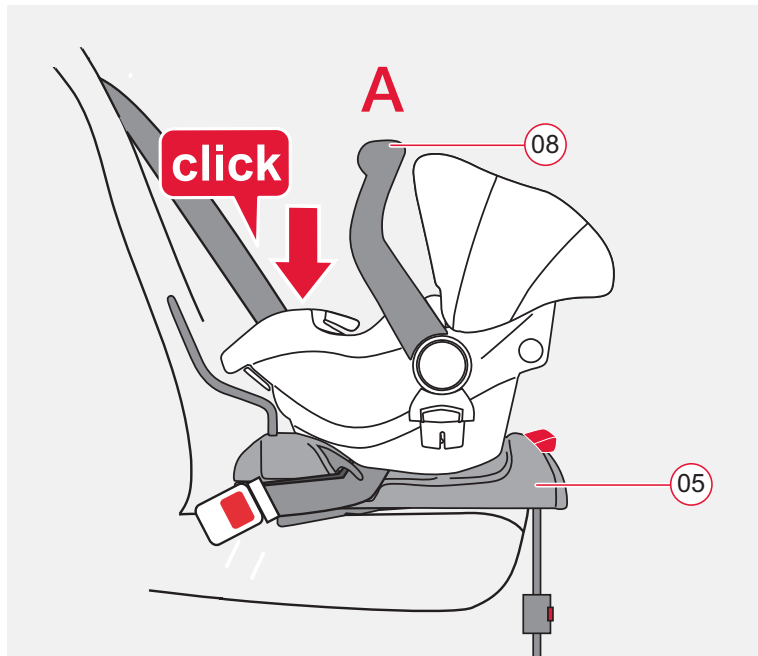


## Регулировка опоры

- ✧ Нажмите красную кнопку регулировки **06** и вытяните опору **03** настолько далеко, чтобы она устойчиво стояла на полу автомобиля.



Опора **03** не должна висеть в воздухе или опираться на подкладываемые предметы. Следите за тем, чтобы опора **03** не поднимала основание **05** над поверхностью сиденья.



## Фиксация детского кресла

- ✧ Убедитесь в том, что наверху основания **05** отсутствуют посторонние предметы.
- ✧ Убедитесь в том, что ручка **08** находится в верхнем положении **A**.
- ✧ Установите детское сиденье на основание против движения (ребенок смотрит назад) **05...**
- ✧ ...и зафиксируйте детское кресло. «ЩЕЛК!»
- ✧ Потяните за детское кресло **08** и убедитесь в надежности фиксации.



## Indstilling af støttebenet

- Tryk på den røde indstillingsknap **06** og træk støttebenet **03** ud, indtil det står sikkert på bilens bund.



Støttebenet **03** må aldrig hænge i luften eller støtte oven på genstande. Sørg for at støttebenet **03** ikke løfter basen **05** fra sædet.

## Fatslåsning af babystolen

- Kontrollér at basens overside **05** er fri for fremmedlegemer.
- Sørg for, at bærebøjlen **08** står i den øverste stilling **A**.
- Sæt babystolen mod kørselsretningen (så babyen kigger bagud) på basen **05**...
- ... og lad babystolen falde på plads. "KLIK!"
- Træk på bærebøjlen **08** på babystolen, for at kontrollere, at den er helt på plads.



## Instellen van de steunpoot

- Druk op de rode verstelknop **06** en trek de steunpoot **03** uit, totdat deze stevig op de vloer van de auto staat.

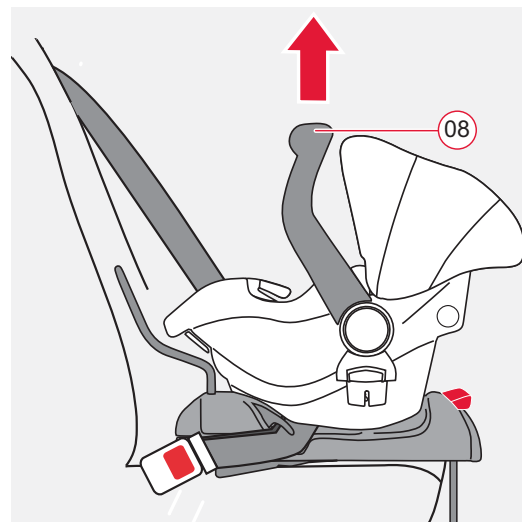
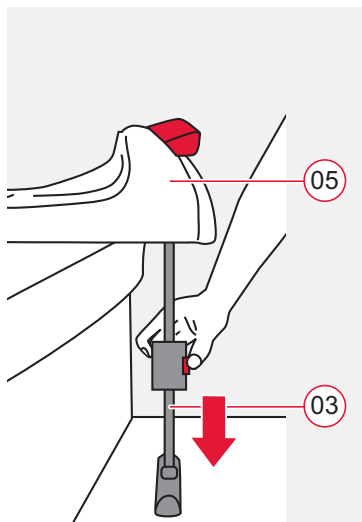
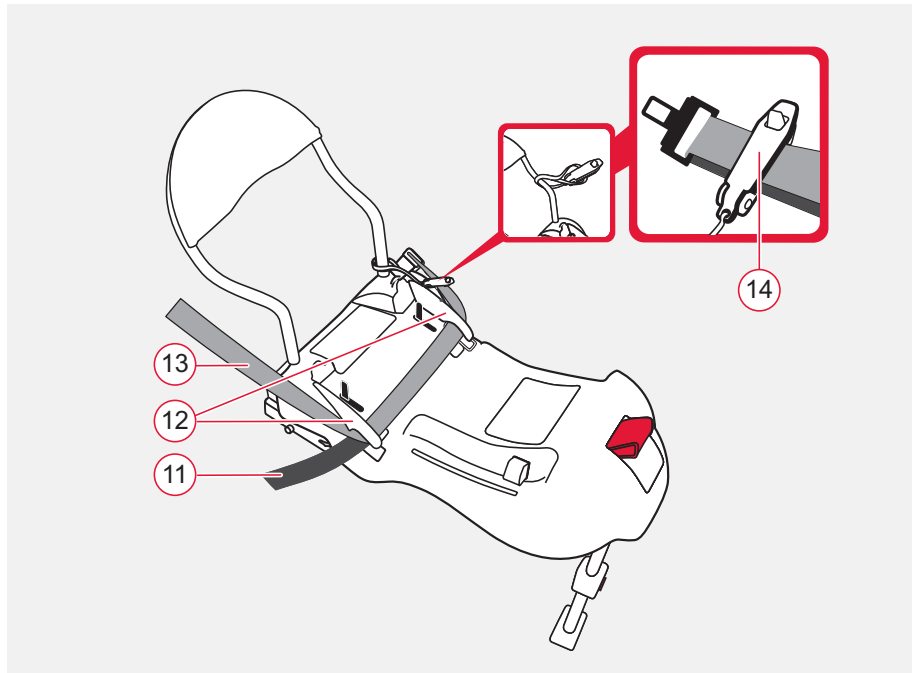


De steunpoot **03** mag nooit los in de lucht hangen of met andere voorwerpen worden ondersteund. Let erop dat de steunpoot **03** de base **05** niet van de zitting tilt.

## Vastklikken van de baby-autostoel

- Verzeker u ervan dat de bovenzijde van de base **05** vrij is van vreemde voorwerpen.
- Verzeker u ervan dat de draagbeugel **08** zich in de hoogste stand **A** bevindt.
- Plaats de baby-autostoel tegen de rijrichting in (de baby kijkt naar achteren) op de base **05**.
- Klik de baby-autostoel vast. 'KLIK!'
- Trek aan de draagbeugel **08** van de baby-autostoel, om te controleren of deze volledig is vastgeklikt.





## 6.2 Проверка правильности установки детского кресла с 3-точечным ремнем



Для гарантии безопасности Вашего ребенка убедитесь в том, что...

- боковой ремень **11** и диагональный ремень **13** как положено находятся в направляющих ремня **12**.
- зажим крепления **14** закреплен на обоих ремнях.
- опора **03** устойчиво стоит на полу автомобиля. Опора **03** не должна поднимать основание **05** над поверхностью сиденья.
- детское кресло **полностью** зафиксировано на основании **05**.
- детское сиденье закреплено и ориентировано против движения.
- детское кресло закреплено на пассажирском сиденье так, что ему не угрожает столкновение с фронтальной подушкой безопасности.

## 6.2 Sådan monteres din autostol korrekt med 3-punktselen



Kontrollér for din babys sikkerheds skyld, at...

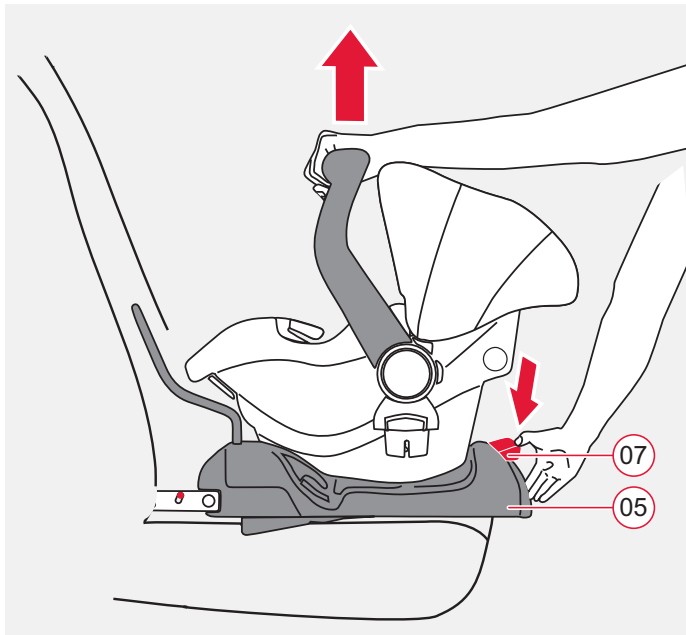
- bækkenselen **11** og diagonalselen **13** ligger korrekt i seleføringerne **12**.
- låseclip'en **14** er låst på begge seler.
- støttebenet **03** står sikkert på bilens bund. Støttebenet **03** må ikke løfte basen **05** fra sædet.
- babystolen sidder **helt** på plads på basen **05**.
- babystolen er monteret imod kørselsretningen.
- babystolen er monteret på et passagersæde uden front-airbag.

## 6.2 Zo is de baby-autostoel met de driepuntsgordel juist ingebouwd



Controleer voor de veiligheid van uw baby of:

- het heupgedeelte **11** en schoudergedeelte **13** van de autogordel juist in de gordelgeleiders **12** zitten;
- de bevestigingsklem **14** aan beide gordels bevestigd is;
- de steunpoot **03** veilig op de vloer van de auto staat; de steunpoot **03** mag de base **05** niet van de zitting tillen;
- de baby-autostoel **volledig** in de base **05** is vastgeklikt;
- de baby-autostoel tegen de rijrichting in is bevestigd;
- de baby-autostoel niet op de passagiersstoel is bevestigd als er een frontairbag aanwezig is die de baby-autostoel kan raken.

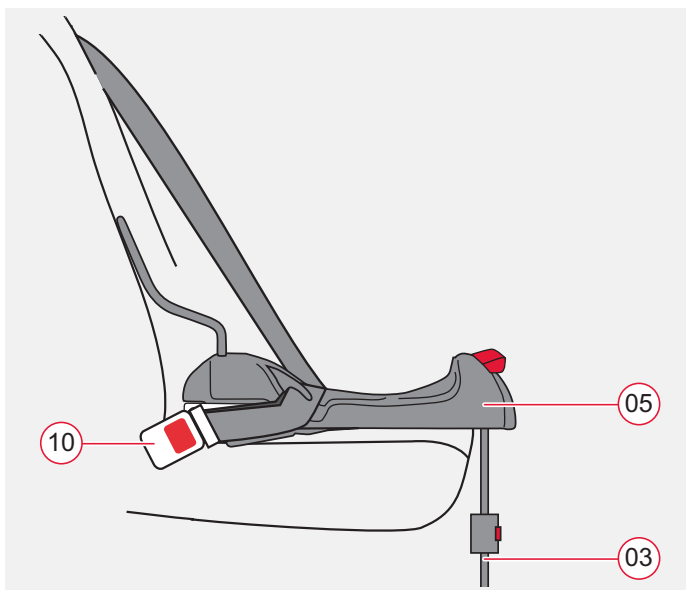


### 6.3 Демонтаж детского кресла с 3-точечным ремнем и опорой



- Нажмите на красную кнопку разблокирования **07** и одновременно поднимите детское кресло.

**Полезный совет!** При ежедневном использовании можно оставлять основание **05** в автомобиле в установленном виде. Достаточно вынимать только детское кресло.



- Снова сложите опору **03**.
- Откройте зажим крепления **14**.
- Вытащите ремни из замка **10**.
- Откиньте опору **03** на нижнюю часть и подвесьте ее на фиксатор.



### 6.3 Afmontering af babystolen med 3-punktssele og støtteben



- Tryk på den røde låseknop **07** og løft samtidig babystolen op.  
**Tip!** Ved daglig brug kan du lade basen **05** være monteret i bilen. Tag bare babystolen ud.

- Skub støttebenet **03** sammen igen.
- Åbn låseclip'en **14**.
- Frigør selerne på bilens selelås **10**.
- Klap støttebenet **03** ned på undersiden, og indsæt det i låsen.

### 6.3 Demontage van de baby-autostoel met de driepuntsgordel en steunpoot



- Druk op de rode ontgrendelingsknop **07** en til tegelijkertijd de baby-autostoel op.  
**Tip!** In het dagelijkse gebruik kunt u de base **05** in de auto ingebouwd laten. Verwijder gewoon de baby-autostoel.

- Schuif de steunpoot **03** weer in.
- Open de bevestigingsklem **14**.
- Maak de gordels aan het slot van de autogordel **10** los.
- Klap de steunpoot **03** tegen de onderzijde en zet deze in de vergrendeling vast.

## 7. Инструкция по уходу



### Для сохранения защитной функции сиденья

- При дорожно-транспортном происшествии в результате столкновения или наезда на препятствие со скоростью свыше 10 км/ч в детском сиденье могут возникнуть повреждения, которые не всегда видны невооруженным глазом. В этом случае следует заменить детское автокресло. Пожалуйста, утилизируйте его надлежащим образом (см. 8).
- Регулярно проверяйте все важные детали на наличие повреждений. Убедитесь в безупречности функционирования всех деталей механической конструкции.
- Следите за тем, чтобы детское автокресло не была зажато и повреждено между жесткими деталями конструкции автомобиля (двери, направляющие сидений и т.д.).
- Поврежденное детское автокресло (напр., в результате падения) в обязательном порядке должно быть передано специалисту для проверки.

## 7. Plejevejledning



### Bevarelse af autostolens beskyttende virkning

- Ved et uheld med en kollisionshastighed på over 10 km/t kan der opstå skader på autostolen, som måske ikke er synlige. I dette tilfælde skal autostolen udskiftes. Bortskaf den venligst i henhold til bestemmelserne (se 8).
- Kontrollér med jævne mellemrum, at ingen af de vigtige dele har taget skade. Kontrollér, at de mekaniske komponenter fungerer efter hensigten.
- Pas på, at autostolen ikke kommer i klemme mellem hårde bildele (f.eks. bildøren, glideskinnerne osv.) og på denne måde beskadiges.
- En autostol, som er beskadiget (f.eks. efter et fald), skal altid efterses.

## 7. Onderhoudshandleiding



### Voor het behoud van de beschermende werking

- Bij een ongeval waarbij de botssnelheid hoger dan 10 km/u was, kan het autokinderzitje beschadigd zijn, zelfs indien er geen schade zichtbaar is. In dit geval moet het autokinderzitje worden vervangen. Voer het zitje volgens de geldende voorschriften af (zie 8).
- Controleer alle belangrijke onderdelen regelmatig op beschadiging. Verzeker u ervan dat de mechanische componenten goed functioneren.
- Zorg ervoor dat het autokinderzitje niet tussen harde delen (portier, stoelrails enz.) klem komt te zitten en beschadigd raakt.
- Laat een beschadigd autokinderzitje (bijv. na een val) altijd controleren.

## 8. Очистка

- Элементы из **пластмассы** можно промывать в мыльном растворе. **Запрещается применять сильнодействующие моющие средства (напр., растворители).**

## 9. Указания по утилизации

**Соблюдайте предписания по утилизации отходов, действующие в Вашей стране.**

Утилизация упаковки	
	Контейнер для картона
Утилизация деталей	
Пластмассовые детали	Согласно маркировке в предусмотренные для этого контейнеры
Металлические детали	Контейнер для отходов металла

## 8. Rengøring

- **Plastdelene** kan vaskes af med sæbevand. **Undgå** brug af skrappe midler (som f.eks. opløsningsmidler).

## 9. Anvisninger til bortskaffelse

Vær opmærksom på de nationale og lokale forskrifter omkring deponering af affaldsprodukter.

Deponering af emballagen	
	Container til pap
Deponering af enkeltdele	
Plastdele	I containere i henhold til mærkningerne
Metaldele	Container til metal

## 8. Reiniging

- De **kunststof onderdelen** kunnen met een zeepoplossing worden gereinigd. Gebruik **geen** bijtende middelen (zoals oplosmiddelen).

## 9. Instructies voor de afvoer

Neem de in uw land geldende afvalvoorschriften in acht.

Afvoer van de verpakking	
	Bij het oud papier
Afvoer van de afzonderlijke delen	
Kunststof onderdelen	Overeenkomstig de aanduiding op het deel in de daarvoor bestemde container
Metalen delen	Container voor metaal

## 10. Гарантия два года

На это автомобильное/велосипедное детское сиденье мы предоставляем двухгодичную гарантию на отсутствие брака изготовления или дефектов материалов. Гарантийный срок вступает в силу со дня покупки. Для подтверждения сохраняйте заполненный гарантийный талон, подписанный вами формуляр контроля при покупке, а также торговый чек на весь период действия гарантийных обязательств.

При рекламации к детскому сиденью необходимо приложить гарантийный талон. Гарантийные обязательства распространяются только на детские автомобильные/велосипедные сиденья, с которыми обращались надлежащим образом, и которые были отправлены обратно в чистом и аккуратном виде.

### Гарантия не распространяется на:

- проявления естественного износа и повреждений в результате чрезмерной нагрузки
- повреждения, возникшие как следствие применения не по назначению или неправильной эксплуатации

### Что такое гарантийный случай?

**Материалы:** Все наши материалы соответствуют высоким требованиям к стойкости красителя про-

## 10. Garanti - to år

Barnestole til bilen/cyklen: Der ydes 2 års garanti på fabrikations- eller materialefejl. Garantiperioden begynder den dag, produktet købes. Du bedes i hele garantiperioden opbevare det udfyldte garantibevis, udleveringsbeviset, som er underskrevet af dig samt købskvitteringen.

I forbindelse med evt. reklamationer skal garantibeviset vedlægges produktet. Garantien ydes kun, hvis autostolen/cykelstolen er blevet behandlet med den fornødne omhu og returneres i ren og ordentlig stand.

### Garantien dækker ikke:

- naturlig slitage samt skader, der er opstået som følge af for voldsom belastning
- Skader, der er opstået, fordi produktet er blevet behandlet forkert eller anvendes i modstrid med det egentlige formål

### Garanti eller ej?

**Stoffer:** Alle vore stoffer opfylder meget strenge krav, hvad angår deres farveægthed i forhold til UV-stråler. Alligevel vil stoffernes farver falme, hvis de

## 10. Garantie - twee jaar

Voor dit auto-/fietskinderzitje geven wij 2 jaar garantie op fabricage- en materiaalfouten. De garantieperiode gaat in op de datum van aankoop. Om aanspraak op de garantie te kunnen maken, dient u de ingevulde garantiekaart, de door u ondertekende overdrachtscontrole en het aankoopbewijs gedurende de gehele garantieperiode te bewaren.

Bij klachten dient u het kinderzitje samen met het bijgevoegde garantiebewijs terug te zenden. De garantie is alleen van toepassing op auto-/fietskinderzitjes waar juist mee is omgegaan en die in schone en goede staat worden teruggezonden.

### Uitgesloten van garantie zijn:

- normale tekenen van slijtage en schade ten gevolge van overmatige belasting,
- schade ten gevolge van onbedoeld of onjuist gebruik.

### Garantie of niet?

**Stoffen:** al onze stoffen voldoen aan hoge eisen wat betreft de kleurbestendigheid tegen uv-straling. Alle stoffen verbleken echter als deze aan uv-straling

тив ультрафиолетового излучения. Несмотря на это, все материалы, подвергающиеся воздействию УФ-излучения, линяют. Причина этого - не недостатки материала, а обычные явления износа, которые не являются гарантийным случаем.

**Замок:** Неисправности замка ремня в большинстве случаев вызваны загрязнением, которое можно удалить, промыв замок. В своих действиях руководствуйтесь настоящей инструкцией по эксплуатации.

В случаях, требующих предоставления услуг по гарантии, немедленно обращайтесь в специализированный магазин, продавший вам этот товар. Там вам помогут советом и содействием. При обработке рекламационных исков используются амортизационные нормы, специфичные для изделия. Здесь мы обращаем ваше внимание на общие условия сделки, с которыми можно ознакомиться у продавца.

### **Использование, уход и техническое обслуживание**

При обращении с автомобильным/велосипедным детским сиденьем необходимо соблюдать инструкцию по эксплуатации. Мы настоятельно обращаем ваше внимание на то, что разрешено использование только оригинальных запасных частей или принадлежностей.



udsættes for UV-stråler. Der er her tale om normalt slid og ikke om materialefejl, og det er derfor ikke omfattet af garantien.

**Lås:** Hvis der konstateres funktionsfejl på seletåsen, skyldes det som regel snavs, der kan vaskes væk. Hold dig til anvisningerne i betjeningsvejledningen i forbindelse med rengøring af seletåsen.

Hvis du ønsker at gøre brug af garantien, bedes du henvende dig til en specialforretning. Her vil du blive vejledt af professionelle fagfolk. Ved reklamationer bruges der produktspecifikke afskrivningssatser. Vi gør opmærksom på vores generelle handelsbetingelser, som du kan få udleveret hos forhandleren.

### Anvendelse, pleje og vedligeholdelse

Autostolen til bilen/cyklen skal behandles i overensstemmelse med betjeningsvejledningen. Vi gør udtrykkeligt opmærksom på, at der kun må benyttes originalt tilbehør/reservedele.

worden blootgesteld. Hierbij gaat het niet om materiaalfouten, maar om normale slijtageverschijnselen die van garantie zijn uitgesloten.

**Slot:** eventuele problemen met het gordelslot zijn meestal het gevolg van verontreinigingen, die kunnen worden verwijderd door het slot met water te reinigen. Houd u hierbij aan de instructies in de gebruiksaanwijzing.

Neem, als uw kinderwagen nog onder de garantie valt, onmiddellijk contact op met uw vakhandel. Hier wordt u met raad en daad bijgestaan. Bij de behandeling van garantieclaims worden productspecifieke afschrijvingsregels toegepast. Hiervoor verwijzen wij u naar de bij de vakhandel verkrijgbare algemene verkoopvoorwaarden.

### Gebruik, onderhoud en verzorging

Het auto-/fietskinderzitje moet overeenkomstig de gebruiksaanwijzing worden behandeld. Wij wijzen er nadrukkelijk op dat uitsluitend originele accessoires en onderdelen mogen worden gebruikt.

# BRITAX RÖMER PRIMO BASE

PL

Instrukcja użytkowania

## Instrukcja użytkowania

Cieszymy się, że nasz produkt **BRITAX RÖMER PRIMO BASE** może w bezpieczny sposób służyć Państwa dziecku w pierwszych miesiącach jego życia.

**Aby właściwie chronić dziecko, produkt BRITAX RÖMER PRIMO BASE musi być koniecznie używany i montowany zgodnie z niniejszą instrukcją.**

W przypadku pytań związanych z użytkowaniem należy skontaktować się z nami.

BRITAX RÖMER Kindersicherheit GmbH  
Britax Excelsior Ltd.

## Návod k použití

Těší nás, že naše autosedačka **BRITAX RÖMER PRIMO BASE** smí Vaše dítě bezpečně provázet v prvních měsících jeho života.

**Aby mohlo být Vaše dítě správně chráněno, musí být autosedačka BRITAX RÖMER PRIMO BASE bezpodmínečně připevněná a používaná tak, jak Vám to v tomto návodu popíšeme.**

Pokud budete mít další dotazy k použití, kontaktujte nás prosím.

BRITAX RÖMER Kindersicherheit GmbH  
Britax Excelsior Ltd.

## Návod na použitie

Tešíme sa, že naša autosedačka **BRITAX RÖMER PRIMO BASE** môže sprevádzať Vaše dieťa v prvých mesiacoch jeho života.

**Aby mohlo byť Vaše dieťa správne chránené, musí byť autosedačka BRITAX RÖMER PRIMO BASE bezpodmienečne používaný a zabudovaná tak, ako Vám to popisujeme v tomto návode.**

Ak máte ešte otázky, týkajúce sa používania, obráťte sa prosím na nás.

BRITAX RÖMER Kindersicherheit GmbH  
Britax Excelsior Ltd.

## Spis treści

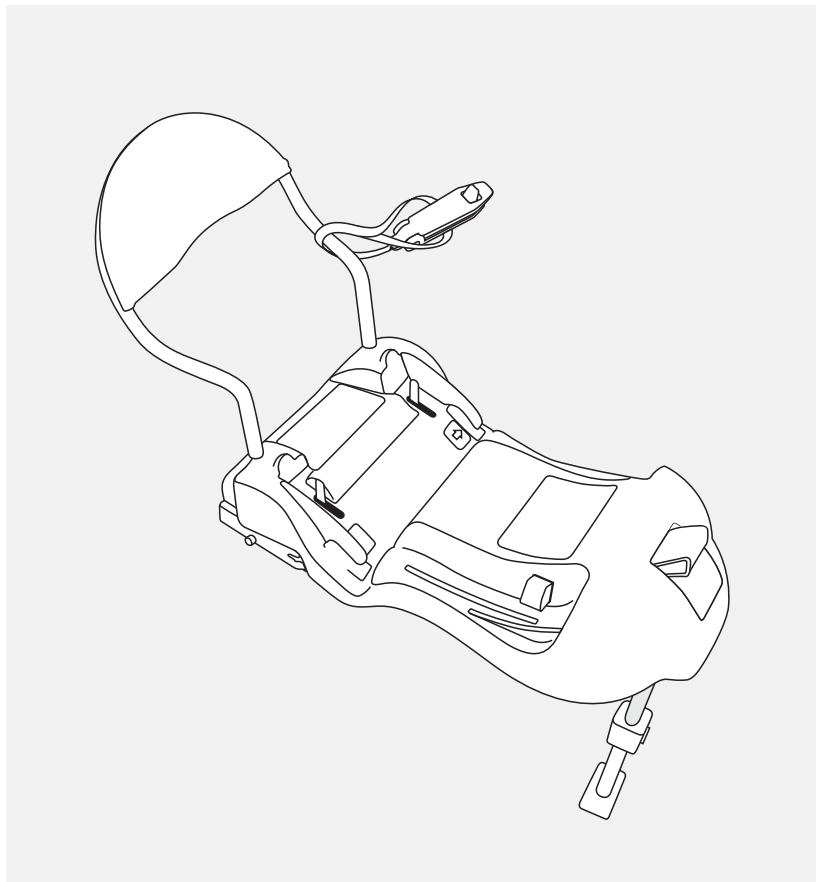
<b>1. Zastosowanie.....</b>	<b>53</b>
<b>2. Użytkowanie w pojazdach .....</b>	<b>55</b>
2.1 z mocowaniem ISOFIX i nogą (PółuniwersalnyPółuniwersalny) .....	57
2.2 przy użyciu samochodowego 3-punktowego pasa bezpieczeństwa i nogi (Półuniwersalny) ..	59
<b>3. Montaż w pojeździe .....</b>	<b>61</b>
<b>4. Montaż uchwyty amortyzującego .....</b>	<b>65</b>
<b>5. Montaż z ISOFIX.....</b>	<b>67</b>
5.1 Mocowanie nosidełka z adapterem ISOFIX i nogą .....	67
5.2 Prawidłowy montaż nosidełka za pomocą adaptera ISOFIX.....	75
5.3 Demontaż nosidełka z adapterem ISOFIX i nogą .....	77
<b>6. Montaż z pasem 3-punktowym .....</b>	<b>79</b>
6.1 Mocowanie nosidełka pasem 3-punktowym i nogą .....	79
6.2 Prawidłowy montaż nosidełka za pomocą pasa 3-punktowego .....	85
6.3 Demontaż nosidełka z pasem 3-punktowym i nogą .....	87
<b>7. Instrukcja czyszczenia i konserwacji .....</b>	<b>89</b>
<b>8. Czyszczenie .....</b>	<b>91</b>
<b>9. Wskazówki dotyczące utylizacji .....</b>	<b>91</b>
<b>10. Gwarancja – dwa lata .....</b>	<b>91</b>
<b>11. Karta gwarancyjna/Lista kontrolna przekazania ..</b>	<b>104</b>

## Obsah

<b>1. Způsobilost .....</b>	<b>54</b>
<b>2. Použití ve vozidle .....</b>	<b>56</b>
2.1 s upevněním pomocí adaptéru ISOFIX a podpěrné nohy (polouniverzální).....	58
2.2 s 3bodovým bezpečnostním pásem vozidla a s opěrnou nohou (polouniverzální) .....	60
<b>3. Připevnění ve vozidle .....</b>	<b>62</b>
<b>4. Montáž tlumicího držadla .....</b>	<b>66</b>
<b>5. Montáž pomocí adaptéru ISOFIX.....</b>	<b>68</b>
5.1 Montáž autosedačky pomocí adaptéru ISOFIX s opěrnou nohou .....	68
5.2 Tak je dětská autosedačka správně zajištěna pomocí adaptéru ISOFIX .....	76
5.3 Demontáž dětské autosedačky s adaptérem ISOFIX a opěrnou nohou .....	78
<b>6. Montáž s 3 bodovým bezpečnostním pásem .80</b>	
6.1 Montáž dětské autosedačky pomocí tříbodového pásu a opěrné nohy .....	80
6.2 Tak je dětská autosedačka správně zajištěna pomocí tříbodového pásu .....	86
6.3 Demontáž dětské autosedačky s tříbodovým pásem a opěrnou nohou .....	88
<b>7. Návod na ošetřování .....</b>	<b>90</b>
<b>8. Čištění .....</b>	<b>92</b>
<b>9. Pokyny k likvidaci .....</b>	<b>92</b>
<b>10. Záruka - dva roky .....</b>	<b>94</b>
<b>11. Záruční list / předávací kontrolní list.....</b>	<b>106</b>

## Obsah

<b>1. Vhodnosť' .....</b>	<b>54</b>
<b>2. Použitie v automobile.....</b>	<b>56</b>
2.1 s upevnením ISOFIX a opornou nohou (Semi-UniversalSemi-Universal) .....	58
2.2 s 3-bodovým bezpečnostným pásom vozidla a opornou nohou (Semi-Universal) .....	60
<b>3. Zabudovanie v automobile .....</b>	<b>62</b>
<b>4. Montáž tlmiaceho oblúku.....</b>	<b>66</b>
<b>5. Zabudovanie so systémom ISOFIX.....</b>	<b>68</b>
5.1 Pripevnenie detskej kolísky s adaptérom ISOFIX a opornou nohou.....	68
5.2 Tak je Vaša detská kolíska správne zabudovaná s adaptérom ISOFIX .....	76
5.3 Vymontovanie detskej kolísky s adaptérom ISOFIX a opornou nohou .....	78
<b>6. Montáž s 3-bodovým pásom .....</b>	<b>80</b>
6.1 Pripevnenie detskej kolísky s 3-bodovým pásom a opornou nohou .....	80
6.2 Tak je Vaša detská kolíska správne zabudovaná s 3-bodovým pásom .....	86
6.3 Vymontovanie detskej kolísky s 3-bodovým pásom a opornou nohou .....	88
<b>7. Návod k starostlivosti .....</b>	<b>90</b>
<b>8. Čistenie .....</b>	<b>92</b>
<b>9. Informácie k likvidácii .....</b>	<b>92</b>
<b>10. Záruka – dva roky .....</b>	<b>94</b>
<b>11. Záručný list / odovzdávací list .....</b>	<b>108</b>



## 1. Zastosowanie

**Produkt BRITAX RÖMER PRIMO BASE został zbadany i dopuszczony do stosowania tylko w połączeniu z nosidełkami BRITAX RÖMER PRIMO.**



**Uwaga!** Żadna z tych dwóch części nie może być używana w połączeniu z innymi przystawkami lub nosidełkami.

### Zakres zezwolenia

Britax / RÖMER Samochodowy fotelik dla dziecka	Kontrola i zezwolenie zgodne z ECE* R 44/04	
	Grupa	Waga dziecka
<b>BRITAX RÖMER PRIMO</b>	0+	do 13 kg

\*ECE = Europejska Norma Bezpieczeństwa

## 1. Způsobnost

**Základna BRITAX RÖMER PRIMO BASE je schválená a certifikovaná pouze v kombinaci s dětskou autosedačkou BRITAX RÖMER PRIMO.**



**Pozor!** Žádný z obou dílů se nesmí používat společně s jinými základnami nebo dětskými autosedačkami.

### Schválení

Britax / RÖMER Dětská autosedačka	Zkouška a certifikace podle ECE* R 44/04	
	Skupin a	Tělesná hmotnost
<b>BRITAX RÖMER PRIMO</b>	0+	do 13 kg

\*ECE = Evropská norma pro bezpečnostní vybavení

## 1. Vhodnosť použitia

**Základňa BRITAX RÖMER PRIMO BASE je testovaná a schválená len v kombinácii s detskou autosedačkou BRITAX RÖMER PRIMO.**



**Pozor!** Žiadny z oboch dielov sa nesmie používať spolu s inými základňami alebo kolískami detských sedačiek.

### Osvedčenie

Britax / RÖMER Detská autosedačka	Kontrola a osvedčenie podľa ECE* R 44/04	
	Skupin a	Telesná hmotnosť
<b>BRITAX RÖMER PRIMO</b>	0+	do 13 kg

\*ECE = Európska norma pre bezpečnostné vybavenie

- Fotelik samochodowy został zaprojektowany, sprawdzony i dopuszczony zgodnie z wymogami europejskich norm dotyczących urządzeń służących bezpieczeństwu dzieci (ECE R 44/04). Znak kontroli E (w kółku) oraz numer zezwolenia znajdują się na etykiecie (nalepka na foteliku).
- Zezwolenie traci ważność z chwilą dokonywania jakichkolwiek przeróbek fotelika samochodowego. Przeróbki takie może przeprowadzać wyłącznie producent.



## 2. Użytkowanie w pojazdach

**Uwaga niebezpieczeństwo!** Uderzająca w nosidełko poduszka powietrzna może poważnie zranić, a nawet spowodować śmierć dziecka.



**Nie należy używać na fotelu pasażera, jeśli z przodu znajduje się poduszka powietrzna! 3)**

Należy przestrzegać wskazań dotyczących stosowania fotelików dziecięcych, zawartych w książce pojazdu.



- Dětská autosedačka je dimenzovaná, testovaná a schválená podle požadavků evropské normy pro dětská bezpečnostní zařízení (ECE R 44/04).  
Zkušební značka E (v kroužku) a číslo schválení jsou umístěny na etiketě o schválení (nálepka na dětské autosedačce).
- Schválení zaniká, jakmile na dětské autosedačce něco změníte. Změny smí provádět výhradně výrobce.

## 2. Použití v automobilu

**Nebezpečí!** Airbag, který zasáhne dětskou autosedačku, může Vaše dítě těžce zranit nebo dokonce usmrtit.



**Nepoužívejte na sedadlech pro spolujzdce s čelním airbagem! 3)**

K tomu prosím dodržujte upozornění k použití dětských autosedaček ve své příručce k automobilu.

- Detská autosedačka je konštruovaná, kontrolovaná a schválená podľa požiadaviek európskej normy pre bezpečnostné vybavenia pre deti (ECE R 44/04).  
Skúšobná značka E (v krúžku) a číslo osvedčenia sú umiestnené na etikete osvedčenia (nálepka na detskej autosedačke).
- Osvedčenie zaniká, hneď ako na detskej autosedačke niečo zmeníte. Zmeny smie vykonávať výhradne výrobca.

## 2. Použitie v automobile

**Nebezpečenstvo!** Airbag, ktorý narazí na detskú kolísku môže vaše dieťa ťažko zraniť alebo ho dokonca aj usmrtiť.



**Nepoužívať na sedadle spolujzdca, ak má vozidlo čelný airbag! 3)**

Prosím, dbajte pritom na pokyny pre používanie detských autosedačiek, uvedené v príručke vášho vozidla.

## 2.1 z mocowaniem ISOFIX i nogą (Półuniwersalny)



**Mocowanie produktu BRITAX RÖMER PRIMO BASE odbywa się na podstawie zezwolenia**



**półuniwersalnego. Fotelik można stosować wyłącznie w samochodach uwzględnionych w załączonej specyfikacji pojazdów mechanicznych. Specyfikacja ta jest stale uzupełniana. Jej najnowszą wersję można znaleźć na stronie [www.britax.eu](http://www.britax.eu).**

**W jaki sposób mogą Państwo stosować dziecięcy fotelik samochodowy:**

zgodnie z kierunkiem jazdy	nie
w kierunku przeciwnym do kierunku jazdy	tak
na fotelach z: punktami mocowania ISOFIX (między siedziskiem a oparciem)	tak 3)

(Należy przestrzegać obowiązujących przepisów krajowych.)



**Nie należy używać na fotelu pasażera, jeśli z przodu znajduje się poduszka powietrzna! 3)**

## 2.1 s upevněním pomocí adaptéru ISOFIX a s opěrnou nohou (polouniverzální)



**Upevnění pomocí základny BRITAX RÖMER PRIMO BASE vyžaduje polouniverzální schválení. Sedačka se smí používat jen v automobilech uvedených v příloženém seznamu typů motorových vozidel. Seznam typů je průběžně doplňován. Aktuální verzi získáte na [www.britax.eu](http://www.britax.eu).**

**Dětskou autosedačku můžete používat takto:**

ve směru jízdy	ne
proti směru jízdy	ano
na sedadlech s: upevňovacími body ISOFIX (mezi sedákem a opěradlem)	ano 3)

(dodržujte prosím předpisy své země).



**Nepoužívejte na sedadlech pro spolujedce s čelním airbagem! 3)**

## 2.1 s upevnením ISOFIX a opornou nohou (Semi-Universal)



**Pripevnenie so systémom BRITAX RÖMER PRIMO BASE prebieha len prostredníctvom povolenia Semi-Universale. Sedačka sa smie používať len v automobiloch uvedených v priloženom zozname typov motorových vozidiel. Zoznam typov sa priebežne dopĺňa. Aktuálnu verziu získate na [www.britax.eu](http://www.britax.eu).**

**Vašu detskú autosedačku môžete používať takto:**

v smere jazdy	nie
proti smeru jazdy	áno
na sedadlách s: upevňovacími bodmi ISOFIX (medzi sedacou plochou a chrbtovou časťou sedadla)	áno 3)

(dodržujte, prosím, predpisy svojej krajiny).



**Nepoužívať na sedadle spolujazdca, ak má vozidlo čelný airbag! 3)**

## 2.2 przy użyciu samochodowego 3-punktowego pasa bezpieczeństwa i nogi (Półuniwersalny)



**Mocowanie produktu BRITAX RÖMER PRIMO BASE odbywa się na podstawie zezwolenia półuniwersalnego. Fotelik można stosować wyłącznie w samochodach uwzględnionych w załączonej specyfikacji pojazdów mechanicznych. Specyfikacja ta jest stale uzupełniana. Jej najnowszą wersję można znaleźć na stronie [www.britax.eu](http://www.britax.eu).**

**W jaki sposób mogą Państwo stosować dziecięcy fotelik samochodowy:**

zgodnie z kierunkiem jazdy	nie
w kierunku przeciwnym do kierunku jazdy	tak
na fotelach z: punktami mocowania ISOFIX (między siedziskiem a oparciem)	tak 3)

(Należy przestrzegać obowiązujących przepisów krajowych.)

## 2.2 s 3bodovým bezpečnostním pásem vozidla a s opěrnou nohou (polouniverzální)



**Upevnění pomocí základny BRITAX RÖMER PRIMO BASE vyžaduje polouniverzální schválení. Sedačka se smí používat jen v automobilech uvedených v příloženém seznamu typů motorových vozidel. Seznam typů je průběžně doplňován. Aktuální verzi získáte na [www.britax.eu](http://www.britax.eu).**

**Dětskou autosedačku můžete používat takto:**

ve směru jízdy	ne
proti směru jízdy	ano
na sedadlech s: upevňovacími body ISOFIX (mezi sedákem a opěradlem)	ano 3)

(dodržujte prosím předpisy své země).

## 2.2 s 3-bodovým bezpečnostným pásom vozidla a opornou nohou (Semi-Universal)



**Pripevnenie so systémom BRITAX RÖMER PRIMO BASE prebieha len prostredníctvom povolenia Semi-Universale. Sedačka sa smie používať len v automobiloch uvedených v priloženom zozname typov motorových vozidiel. Zoznam typov sa priebežne dopĺňa. Aktuálnu verziu získate na [www.britax.eu](http://www.britax.eu).**

**Vašu detskú autosedačku môžete používať takto:**

v smere jazdy	nie
proti smeru jazdy	áno
na sedadlách s: upevňovacími bodmi ISOFIX (medzi sedacou plochou a chrbtovou časťou sedadla)	áno 3)

(dodržujte, prosím, predpisy svojej krajiny).



**Nie należy używać na fotelu pasażera, jeśli z przodu znajduje się poduszka powietrzna! 3)**

### **3. Montaż fotelika w pojeździe**



**Aby zapewnić dziecku należyte bezpieczeństwo:**

- Nigdy nie należy zostawiać bez opieki dziecka znajdującego się w foteliku w pojeździe.
- Nie wolno stawiać żadnych przedmiotów w przestrzeni na nogi przed produktem.



**Ochrona wszystkich pasażerów pojazdu**

**W razie gwałtownego hamowania lub wypadku niezabezpieczone przedmioty lub osoby mogą ranić pozostałych pasażerów. Dlatego należy uważać na to, by....**


- oparcia siedzeń były stabilnie ustawione (należy np. zaryglować składaną kanapę tylną);
- wszelkie ciężkie lub kanciaste przedmioty (znajdujące się np. na półce przed szybą tylną) były zabezpieczone;
- wszystkie osoby znajdujące się w pojeździe miały zapięte pasy bezpieczeństwa;
- fotelik znajdujący się w samochodzie był zawsze zabezpieczony, także wtedy, gdy nie przewozimy dziecka.

 **Nepoužívejte na sedadlech pro spolujezdce s čelním airbagem! 3)**

### 3. **Přípevnění ve vozidle**

 **Pro ochranu Vašeho dítěte**

- Nikdy nenechávejte své dítě bez dozoru v dětské autosedačce ve vozidle.
- Do prostoru pro nohy před základnu nepokládejte žádné předměty.

 **Na ochranu všech cestujících v motorovém vozidle**

**Při nouzovém zabrzdění nebo při nehodě mohou nezajištěné předměty a osoby poranit ostatní spolucestující. Dávejte prosím vždy pozor na to, aby...**

- opěradla sedadel vozidla byla zajištěna (např. zajištěním sklopné zadní sedačky).
- byly ve vozidle zajištěny všechny těžké předměty nebo předměty s ostrými hranami (například na odkládací desce za zadními sedadly).
- byly všechny osoby ve vozidle připoutané.
- byla dětská autosedačka v autě vždy zajištěná, také když se nepoveze žádné dítě.

 **Nepoužívať na sedadle spolujazdca, ak má vozidlo čelný airbag! 3)**

### 3. **Zabudovanie vo vozidle**

 **Na ochranu vášho dieťaťa**

- Nikdy nenechávajte svoje dieťa bez dozoru v detskej autosedačke vo vozidle.
- Do priestoru nôh pred základňu nedávajte žiadne predmety.

 **Na ochranu všetkých cestujúcich vo vozidle**

**Pri núdzovom zabrzdení alebo pri nehode môžu nezaistené predmety a osoby poraniť ostatných spolucestujúcich. Prosím dbajte preto na to, aby vždy...**

- operadlá sedadiel vozidla boli zaistené (napr. zaistenie sklopnej zadnej sedačky).
- boli vo vozidle zaistené všetky ťažké predmety alebo predmety s ostrými hranami (napríklad na odkladacej doske za zadnými sedadlami).
- boli všetky osoby vo vozidle pripútané.
- bola detská autosedačka v aute vždy zaistená, aj keď sa nepovezie žiadne dieťa.



### **Ochrona pojazdu**

- Na niektórych obiciach siedzeń samochodowych, wykonanych z delikatnego materiału (np. z weluru, skóry itp.) mogą wystąpić ślady zużycia powstałe wskutek używania fotelika. W celu zapewnienia optymalnej ochrony obić foteli samochodu zalecane jest używanie zabezpieczeń BRITAX z naszego asortymentu akcesoriów.





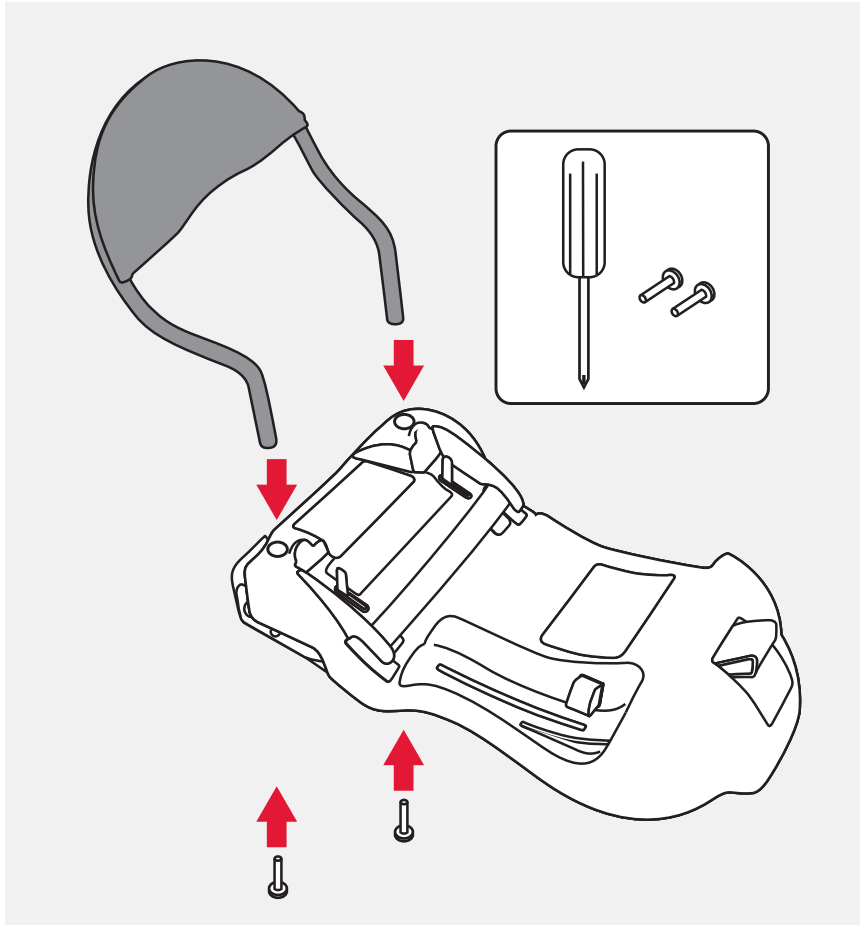
### Na ochranu vašeho vozidla

- Na některých automobilových potazích z citlivého materiálu (např. velur, kůže atd.) se mohou používáním dětských autosedaček objevit stopy opotřebení. Pro optimální ochranu Vašich potahů sedadel automobilu doporučujeme použití chrániče autosedadel BRITAX z programu našeho příslušenství.



### Na ochranu vášho vozidla

- Na niektorých automobilových poťahoch z citlivého materiálu (napr. velúr, koža a pod.) sa môžu používaním detských autosedačiek objaviť stopy opotrebenia. Pre optimálnu ochranu Vášho poťahu autosedadla odporúčame použitie BRITAX-ochrana autosedadiel z nášho programu pre príslušenstvo.



#### 4. Montaż uchwyty amortyzującego

- ✎ Wprowadzić pręty uchwyty amortyzującego do odpowiedniego zamocowania z lewej i prawej strony.
- ✎ Zamocować uchwyt amortyzujący od spodu za pomocą dostarczonych z produktem śrub
- ✎ ...i dokręcić śruby za pomocą śrubokrętu.



**Uwaga!** Upewnić się, że uchwyt amortyzujący został prawidłowo zamontowany.

#### 4. Montáž tlumicího držadla

- ✎ Tyče tlumicího držadla zasuňte do příslušných držáků vlevo a vpravo.
- ✎ Tlumicí držadlo připevněte ze spodní strany pomocí dodaných šroubů.
- ✎ ... a šrouby utáhněte šroubovákem.



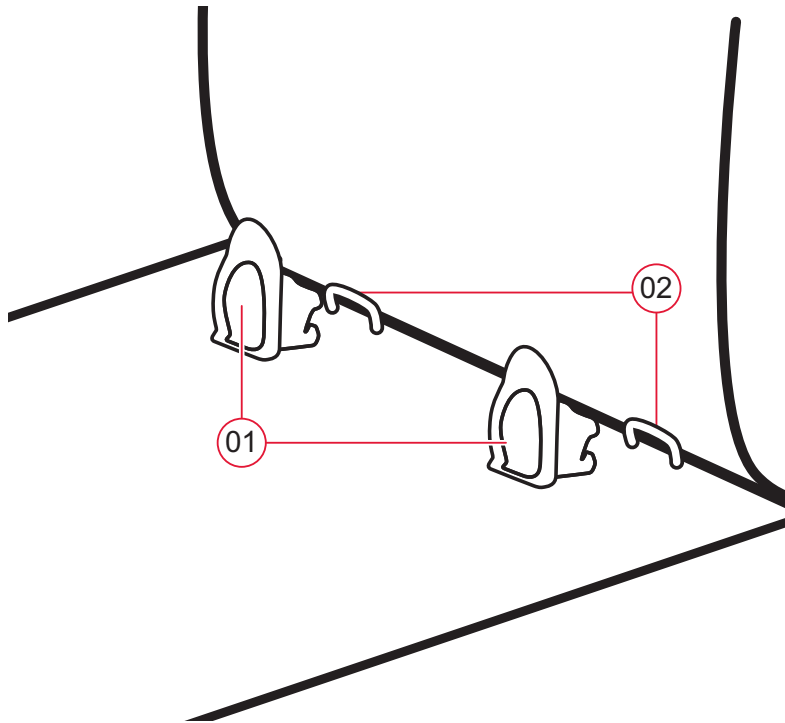
**Pozor!** Zkontrolujte, zda je tlumicí držadlo správně namontováno.

#### 4. Montáž tlmiaceho oblúku

- ✎ Tyčky tlmiaceho oblúku zasuňte do k tomu určeného držiaka vľavo a vpravo.
- ✎ Tlmiaci oblúk upevnite zo spodnej strany pomocou dodaných skrutiek.
- ✎ ...a skrutky pevne dotiahnite pomocou skrutkovača.



**Pozor!** Uistite sa, či je tlmiaci oblúk správne namontovaný.



## 5. Montaż z ISOFIX

### 5.1 Mocowanie nosidełka z adapterem ISOFIX i nogą



- ✎ Zatrzasnąć obydwa mocowania pomocnicze\* **01**, tworami skierowanymi do góry, w odpowiednich punktach mocowania ISOFIX **02**.

**Wskazówka!** Punkty mocowania ISOFIX **02** znajdują się między siedziskiem a oparciem fotela samochodowego.

\* Mocowania pomocnicze ułatwiają montaż przy pomocy punktów mocowania ISOFIX i chronią obicie fotela przed uszkodzeniami. Jeśli mocowania nie są wykorzystywane, należy je zdemontować i przechować starannie w bezpiecznym miejscu. W samochodach wyposażonych w fotele ze składanymi oparciami przed złożeniem oparcia należy zdjąć mocowania. Pojawiające się usterki w działaniu wynikają przeważnie z zanieczyszczenia mocowań pomocniczych oraz haczyków. Aby pozbyć się usterki, wystarczy jedynie usunąć zabrudzenia.

## 5. Montáž pomocí adaptéru ISOFIX

### 5.1 Montáž autosedačky pomocí adaptéru ISOFIX s opěrnou nohou



☞ Připevněte oba zaváděcí přípravky\* **01**, vybráním nahoru, k oběma upevňovacím bodům adaptéru ISOFIX **02**.

**Doporučení!** Upevňovací body **02** adaptéru ISOFIX se nacházejí mezi sedákem a opěradlem sedadla vozidla.

\* Zaváděcí přípravky usnadňují montáž pomocí adaptéru ISOFIX a zabraňují poškození potahu sedadla. Pokud je nepoužíváte, měli byste je demontovat a pečlivě uschovat. U vozidel se sklopným opěradlem sedadla je nutné zaváděcí přípravky před sklopením opěradla odstranit.

Poruchy funkce, které se mohou vyskytnout, jsou většinou způsobeny nečistotami v zaváděcích přípravcích a na háčích. Nápravu lze zajistit odstraněním těchto nečistot.

## 5. Zabudovanie so systémom ISOFIX

### 5.1 Pripevnenie detskej kolísky so systémom ISOFIX a opornou nohou

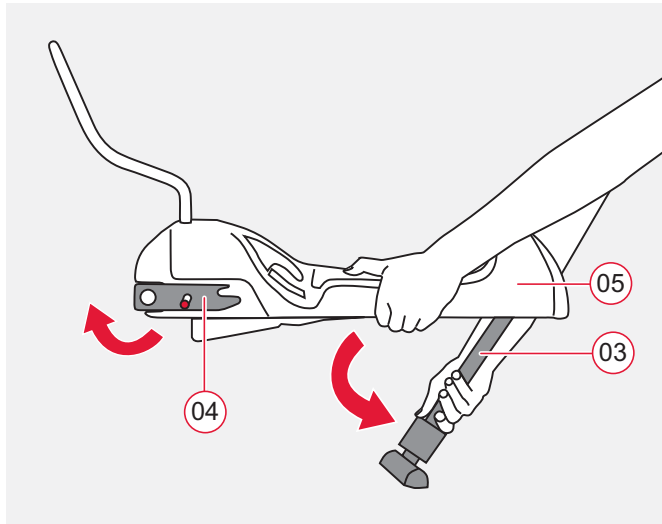


☞ Pripnite obe zavádzacie pomôcky\* **01**, s výrezom smerom hore na oba ISOFIX-upínacie body **02**.

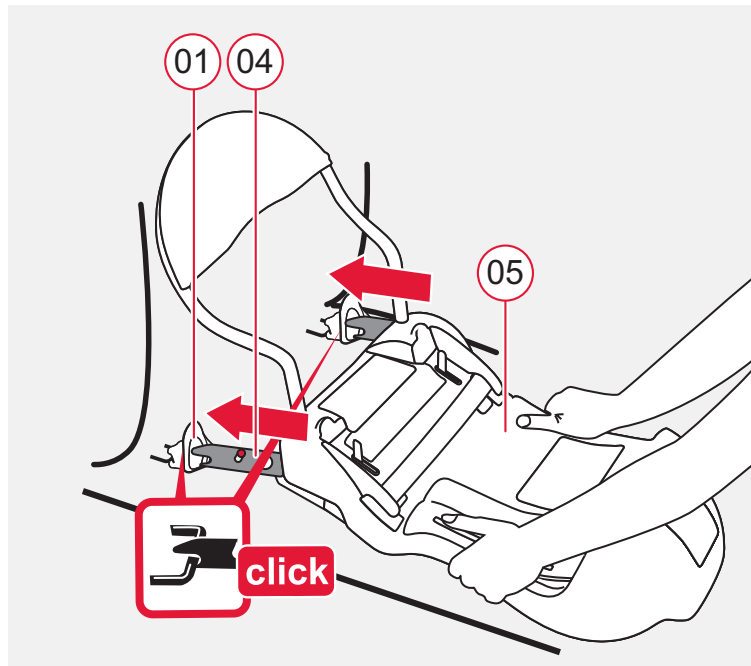
**Tip!** ISOFIX-upínacie body **02** sa nachádzajú medzi sedadlom a zadným operadlom vozidla.

\* Zavádzacie pomôcky uľahčujú montáž so systémom ISOFIX a zabraňujú poškodeniu potahu sedadla. Ak ich nepoužívate, mali by ste ich odstrániť a starostlivo uschovať. U vozidiel so sklopiteľným chrbtovým operadlom sa musia zavádzacie pomôcky pred sklopením odstrániť.

Poruchy funkcie, ktoré sa vyskytnúť, sú zapríčinené väčšinou z dôvodu znečistenia háčikov zavádzacích pomôcok. Nápravu je možné doceliť odstránením týchto nečistôt.



- ✧ Zwolnić nogę **03** z blokady, naciskając czerwony przycisk regulacyjny i ciągnąć nogę do oporu w dół, aż noga się zatrzaśnie.
- ✧ Obrócić ramiona zatrzaskowe **04** na zewnątrz.
- ✧ Postawić podstawę **05** na siedzeniu samochodu.



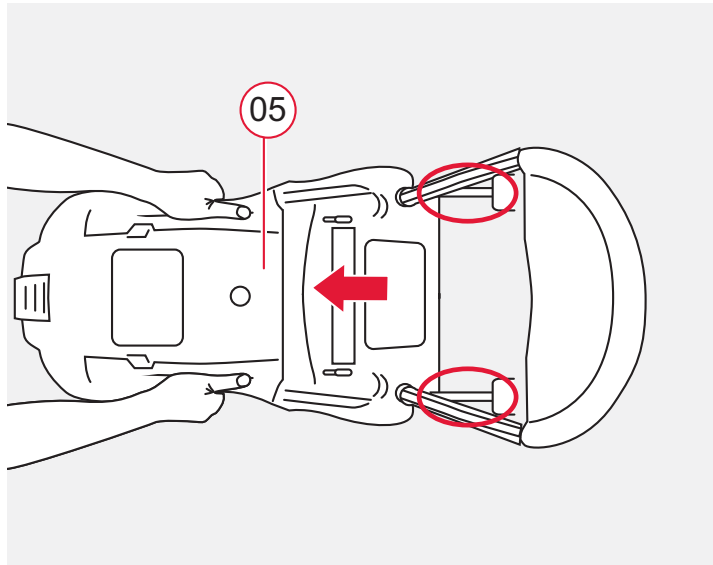
- ✧ Chwycić podstawę **05** oburącz.
- ✧ Wsunąć oba ramiona zatrzaskowe **04** do mocowań pomocniczych **01**, aż do zatrzaśnięcia ramion po **obu stronach**. „KLIK!”

- ✎ Uvolněte opěrnou nohu **03** ze zajištění stisknutím červeného seřizovacího tlačítka a nohu vytáhněte až na doraz směrem dolů, dokud opěrná noha nezaklapne.
- ✎ Otočení ramen s aretací **04** směrem ven.
- ✎ Základnu **05** postavte na sedadlo automobilu.

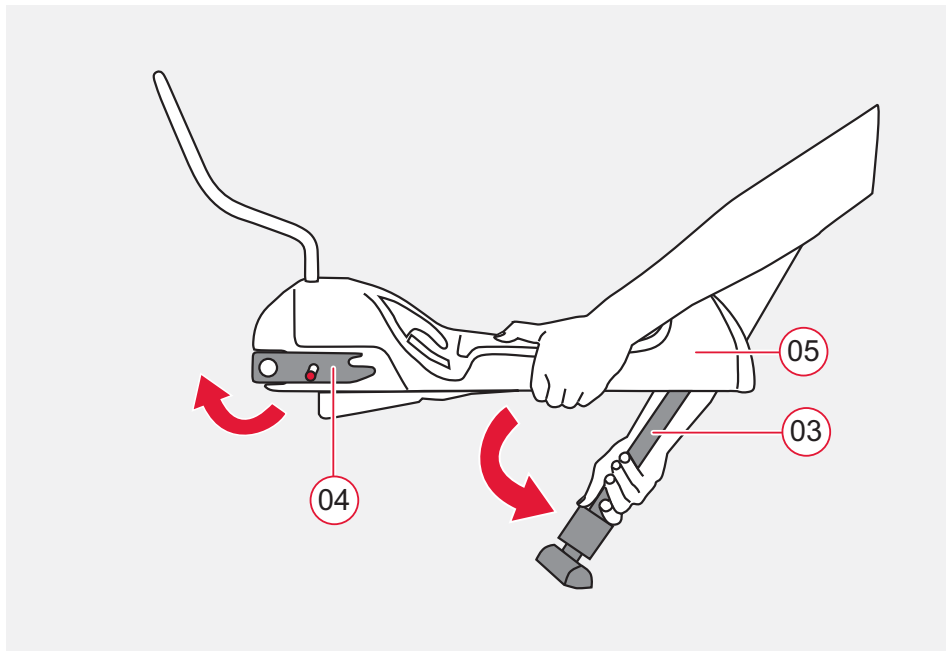
- ✎ Základnu **05** uchopte oběma rukama.
- ✎ Obě ramena s aretací **04** zasuňte do zaváděcích přípravků **01** tak, aby ramena s aretací zaklapla **obou stranách** . „ZAKLAPNUTÍ!“

- ✎ Uvoľnite opornú nohu **03** zo zaistenia tým, že stlačíte červené tlačidlo a nohu vytiahnete smerom dole až nadoraz, až oporná noha nezapadne.
- ✎ Vykrúťte zaistovacie rameno **04** smerom von.
- ✎ Postavte základňu **05** na sedadlo vozidla.

- ✎ Uchopte základňu **05** obidvoma rukami.
- ✎ Zasuňte obidve zaistovacie ramená **04** do zavádzacích pomôcok **01**, až sa zaistovacie rameno zaistí na **obidvoch stranách**. „KLIK NUTIE!“



- ✎ Pociągnąć za podstawę **05**, aby sprawdzić obustronne zablokowanie.



- ✎ Nacisnąć przycisk regulacyjny **06**, a następnie wyciągnąć nogę **03** tak daleko, aż napotka ona opór przy podłodze samochodu.

Noga **03** nie może nigdy wisieć w powietrzu oraz nie można podkładać pod nią żadnych przedmiotów. Zwrócić uwagę, aby noga **03** nie podnosiła podstawy **05** nad siedziskiem.



✎ Zatažením za základnu **05** zkontrolujte oboustranné zaklapnutí.

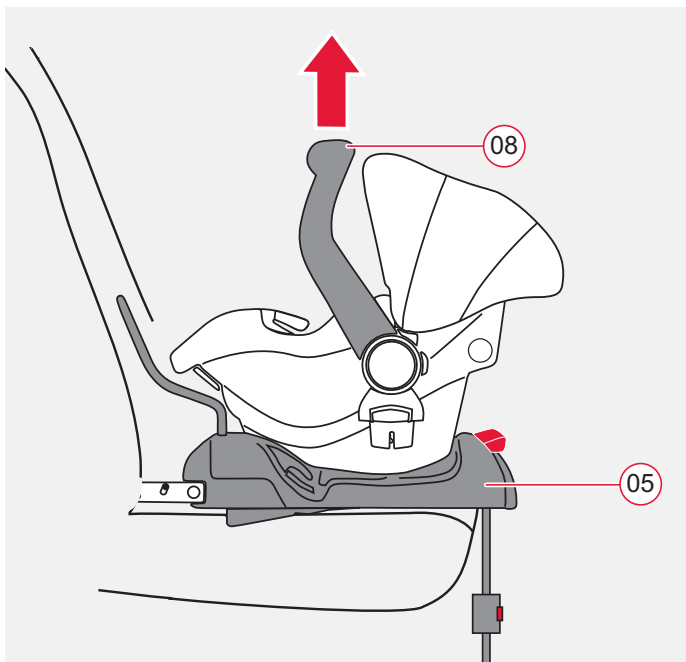
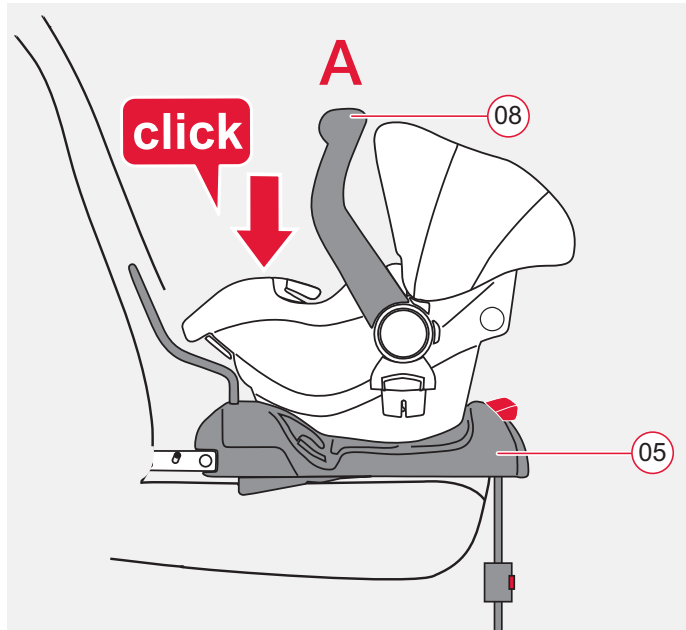
✎ Stiskněte červené nastavovací tlačítko **06** a opěrnou nohu **03** vytáhněte tak, aby pevně stála na podlaze vozidla.

Opěrná noha **03** nesmí nikdy zůstat viset ve vzduchu nebo být podložena nějakým předmětem. Dbejte však na to, aby opěrná noha **03** nezvedala základnu **05** ze sedáku.

✎ Zatiahnite za základňu **05**, aby ste skontrolovali obojstranné zaistenie.

✎ Stlačte nastavovacie tlačítko **06** a opornú nohu **03** vytiahnite tak ďaleko, až bude bezpečne stát' na podlahe vozidla.

Oporná noha **03** nikdy nesmie byť vo vzduchu ani sa podkladať nejakým predmetom. Dajte pozor, aby oporná noha **03** nenadvihovala základňu **05** od sedadla.



- ❖ Upewnić się, że górna części podstawy **05** jest wolna od ciał obcych.
  - ❖ Należy upewnić się, że uchwyt transportowy **08** jest ustawiony w górnej pozycji **A**.
  - ❖ Ustawić nosidełko w kierunku przeciwnym do kierunku jazdy (dziecko patrzy do tyłu) na podstawie **05**...
  - ❖ ... a następnie zatrzaskać nosidełko w mocowaniach. „KLIK!”
- 
- ❖ Pociągnąć za uchwyt transportowy **08** nosidełka, aby sprawdzić prawidłowe zablokowanie.

- ✧ Zkontrolujte, zda na horní straně základny **05** neleží cizí předměty.
  - ✧ Zkontrolujte, zda držadlo **08** je v horní poloze **A**.
  - ✧ Dětskou autosedačku postavte na základnu **05** proti směru jízdy (dítě se dívá dozadu).
  - ✧ ... a dětskou autosedačku zaklapněte. „ZAKLAPNUTÍ!“
- 
- ✧ Zatažením za přenosné držadlo **08** autosedačky zkontrolujte, zda je úplně zaklapnuté.

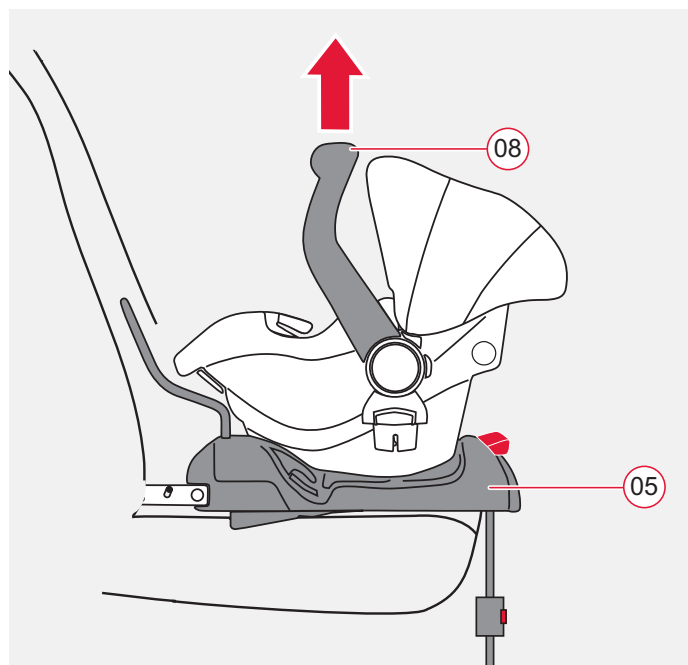
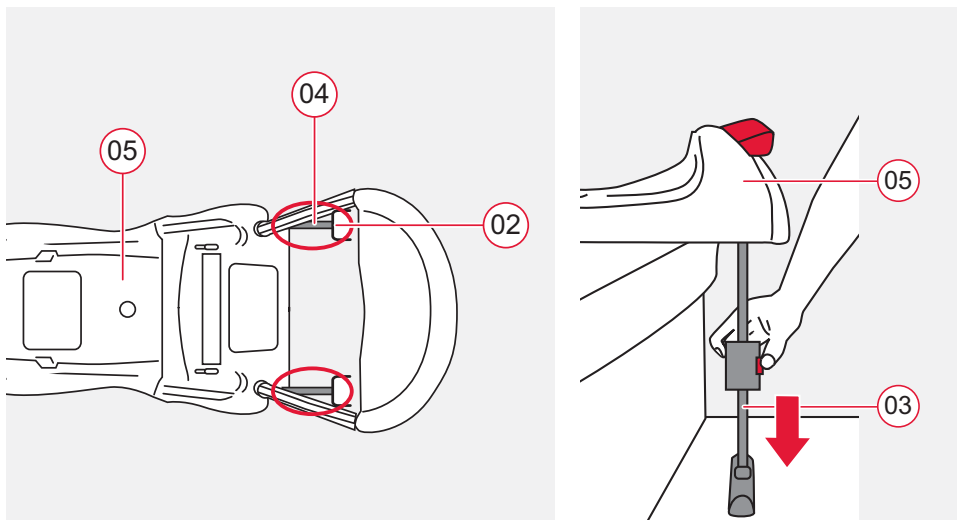
- ✧ Presvedčte sa, či sa na hornej strane základne **05** nenachádzajú cudzie predmety.
  - ✧ Presvedčte sa, či je držiak detskej kolísky **08** v najhornejšej **A** polohe.
  - ✧ Postavte detskú kolísku proti smeru jazdy na sedadlo vozidla (dieťa sa pozerá smerom dozadu) **05**...
  - ✧ ....a zasunite detskú kolísku. „KLIKNUŤIE!“
- 
- ✧ Potiahnite držiak **08** detskej kolísky, aby ste skontrolovali obojstranné zaistenie.

## 5.2 Nosidełko jest prawidłowo zamontowane z adapterem ISOFIX



 Dla bezpieczeństwa dziecka należy sprawdzić, czy...

- podstawa **05** z **obu stron** jest zatrzaśnięta w ramionach zatraskowych **04** w punktach mocowania ISOFIX **02**;
- noga **03** stoi prawidłowo na podłodze pojazdu; noga **03** nie może podnosić podstawy **05** z powierzchni siedziska;
- nosidełko jest **całkowicie** zatrzaśnięte na podstawie **05**;
- nosidełko jest zamocowane w kierunku przeciwnym do kierunku jazdy;
- nosidełko jest umieszczone na siedzeniu obok kierowcy tylko wtedy, gdy z przodu nie ma poduszki powietrznej, która mogłaby zagrażać dziecku.



## 5.2 Tak je Vaše dětská autosedačka správně připevněna pomocí adaptéru ISOFIX



 V zájmu bezpečí svého dítěte zkontrolujte, zda...

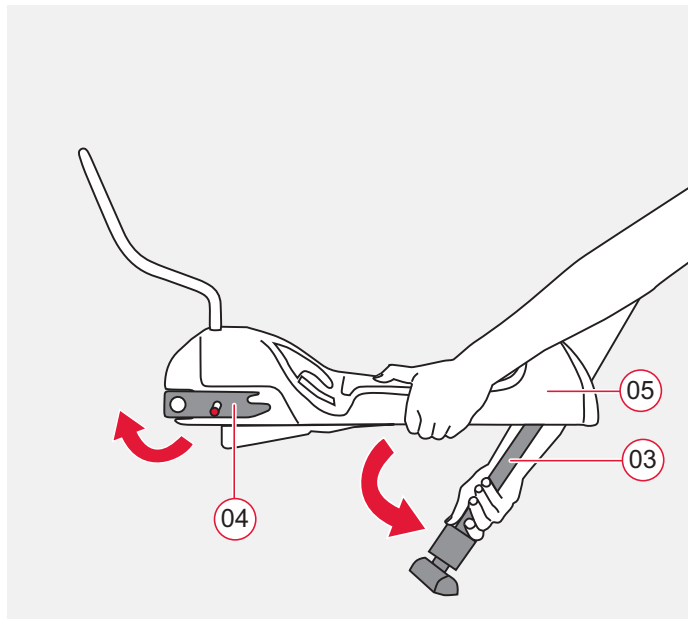
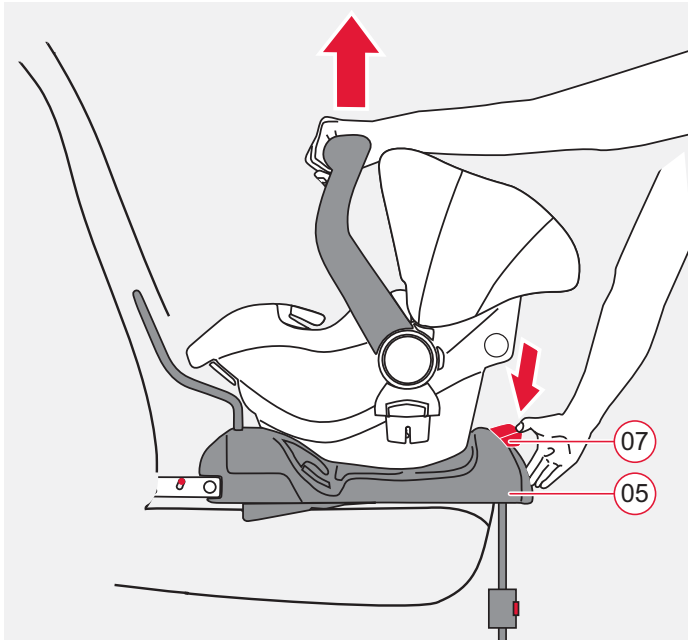
- základna **05** je na **obou stranách** rameny s aretací **04** zajištěná v připevňovacích bodech adaptéru ISOFIX **02**.
- opěrná noha **03** pevně stojí na podlaze vozidla. opěrná noha **03** nezvedá základnu **05** ze sedáku
- dětská autosedačka **je kompletně zajištěná** v základně **05**.
- je dětská autosedačka upevněna proti směru jízdy.
- je dětská autosedačka upevněna na sedadle pro spolujezdce jen tehdy, když na ni nemůže působit žádný čelní airbag.

## 5.2 Tak je Vaša detská kolíska so systémom ISOFIX správne zabudovaná



 Skontrolujte kvôli bezpečnosti Vášho dieťaťa, či...

- je základňa **05** z **obidvoch strán** so zaisťovacími ramenami **04** zaistená v ISOFIX upevňovacích bodoch **02**.
- operná noha **03** stojí bezpečne na podlahe vozidla. Operná noha **03** nesmie základňu **05** dvíhať zo sedadla.
- je detská kolíska **kompletne** zaistená v základni **05**.
- je kolíska detskej sedačky upevnená proti smeru jazdy.
- bola upevnená detská kolíska na sedadle spolujazdca iba vtedy, ak na ňu nemôže pôsobiť žiaden čelný airbag,



### 5.3 Demontaż nosidełka z adapterem ISOFIX i nogą



- ✦ Nacisnąć czerwony przycisk odblokowujący **07**, jednocześnie podnosząc nosidełko.

**Wskazówka!** Podczas codziennego używania podstawę **05** można zostawić zamontowaną w samochodzie. Wystarczy wyjąć po prostu samo nosidełko.

- ✦ Zsunąć nogę **03**.
- ✦ Przesunąć w dół czerwone przyciski zwalniające **09**. Ramiona zatrzaskowe **04** zostaną zwolnione.
- ✦ Złożyć nogę **03** na dolną stronę i zaczepić ją o blokadę.
- ✦ Obrócić ramiona zatrzaskowe **04** do wewnątrz.  
**Wskazówka!** Ramiona zatrzaskowe **04** są w ten sposób chronione przed uszkodzeniami.

### 5.3 Demontáž dětské autosedačky s adaptérem ISOFIX a opěrnou nohou



- ✎ Stiskněte červené uvolňovací tlačítko **07** a současně nadzvedněte dětskou autosedačku.

**Doporučení!** Při každodenním používání můžete nechat základnu **05** připevněnou ve vozidle. Jednoduše jenom sundejte dětskou autosedačku.

- ✎ Opěrnou nohu **03** kompletně opět zasuňte.
- ✎ Stiskněte červená uvolňovací tlačítka **09** směrem dolů. Ramena s aretací **04** se uvolní.
- ✎ Opěrnou nohu **03** přiklopte k dolní straně a zavěste ji do zajištění.
- ✎ Ramena s aretací **04** otočte směrem dovnitř.  
**Doporučení!** Ramena s aretací **04** jsou tak chráněná před poškozením.

### 5.3 Vymontovanie detskej kolísky s adaptérom ISOFIX a opornou nohou



- ✎ Stlačte červený odist'ovací gombík **07** a súčasne nadvihnite detskú kolísku.

**Tip!** Pri každodennom používaní môžete nechať základňu **05** zabudovanú vo vozidle. Odoberte jednoducho len detskú kolísku.

- ✎ Opernú nohu **03** jednoducho len znovu zasuňte do seba.
- ✎ Posuňte červené uvolňovacie gombíky **09** smerom dole. Ramená s aretáciou **04** sa uvoľnia.
- ✎ Priklopte opernú nohu **03** na spodnej strane a zaveste ju do aretácie.
- ✎ Vychýľte zaisťovacie ramená **04** smerom dovnútra. **Tip!** Zaisťovacie ramená **04** sú tak chránené pred poškodením.





## 6. Montáž s 3 bodovým bezpečnostním pásem

### 6.1 Montáž dětské autosedačky pomocí tříbodového pásu a opěrné nohy



- Uvolněte opěrnou nohu **03** ze zajištění stisknutím červeného seřizovacího tlačítka a nohu vytáhněte až na doraz směrem dolů. Opěrnou nohu vyklopte, až západka zaklapne v poloze 90°. Základnu **05** postavte na sedadlo automobilu.

### Připevnění bezpečnostního pásu



- Bezpečnostní pás položte přes základnu **05**.
- Zacvakněte jazýček zámku bezpečnostního pásu automobilu **10**.
- Nasadte pánevní pás **11** a diagonální pás **13** pod oběma vedeními pásu **12**.

## 6. Montáž s 3-bodovým bezpečnostným pásom

### 6.1 Pripevnenie detskej kolísky s 3-bodovým pásom a opornou nohou

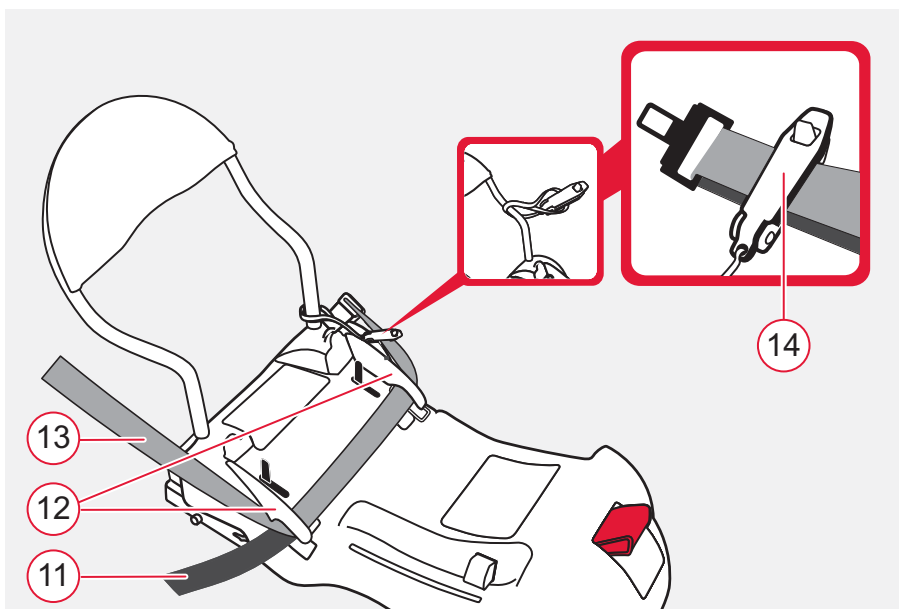
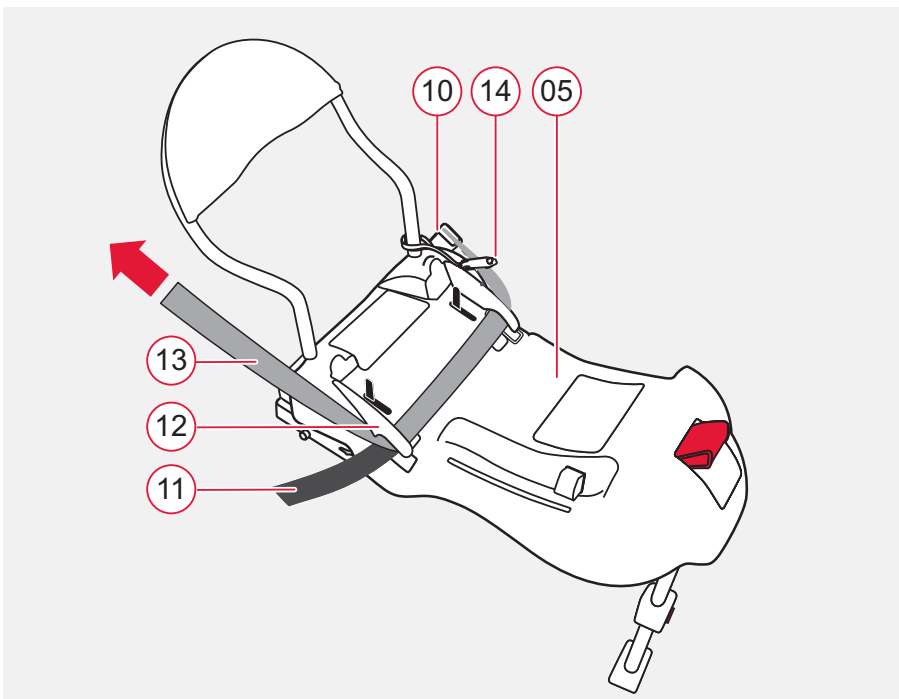


- Uvoľnite opornú nohu **03** zo zaistenia tým, že stlačíte červené tlačidlo a nohu vytiahnete smerom dole až nadoraz. Vyklopte opornú nohu, až aretácia pri 90° zapadne. Postavte základňu **05** na sedadlo vozidla.

### Vloženie bezpečnostného pásu



- Veďte bezpečnostný pás vozidla cez základňu kolísky **05**.
- Zasuňte jazýček zámku do uzáveru bezpečnostného pásu vozidla **10**.
- Bezpečnostný bedrový pás **11** a diagonálny pás **13** vložte pod obe vedenia pásu **12**.



## Napinanie pasa samochodu



- ✦ Pociągnąć za pas skośny **13**, aby naprężyć cały pas samochodowy.
- ✦ Samochodowy pas bezpieczeństwa przytrzymujemy naciągnięty. Dociskać podstawę **05** do powierzchni siedziska i do oparcia fotela samochodowego.

**Uwaga!** Samochodowy pas bezpieczeństwa **10** nie może przylegać do prowadnicy pasa **12**.

- ✦ Pociągnąć za podstawę **05**, aby sprawdzić zamocowanie

**Uwaga!** Należy regularnie sprawdzać, czy podstawa **05** jest mocno przymocowana. Należy zawsze zwiększyć naprężenia pasa samochodowego, gdy podstawa **05** po dłuższym użytkowaniu nieco się poluzuje.

## Zacisk mocujący



- ✦ Dodatkowo oba pasy po stronie samochodowego zapięcia **10** należy zacisnąć w zacisku mocującym **14**.

## Napnutí bezpečnostního pásu



- ✧ Zatahněte za diagonální pás **13**, abyste celý bezpečnostní pás automobilu napnuli.
- ✧ Udržujte bezpečnostní pás automobilu napnutý. Přitom základnu **05** přitiskněte k sedáku a proti opěradlu sedadla.
- ⚠ **Pozor!** Zámek pásu automobilu **10** nesmí v žádném případě ležet ve vedení pásu **12**.
- ✧ Zatažením za základnu **05**, zkontrolujte pevné připevnění.

- ⚠ **Pozor!** Pevné připevnění základny **05** pravidelně kontrolujte. Bezpečnostní pás automobilu vždy utáhněte, pokud se základna **05** po delší době používání uvolní.

## Příchytka



- ✧ Zásadně oba pásy vždy připevněte na straně zámku bezpečnostního pásu vozidla **10** do příchytky **14**.

## Napnutie bezpečnostného pásu vozidla



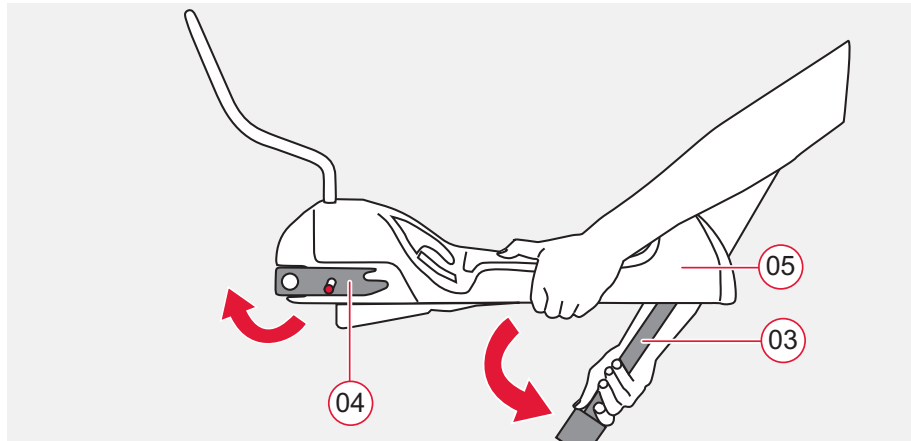
- ✧ Zatiahnite za diagonálny pás **13**, aby ste napli celý bezpečnostný pás vozidla.
- ✧ Udržujte bezpečnostný pás vozidla napnutý. Pritom potlačte základňu **05** na plochu sedadla a proti zadnému operadlu vozidla.
- ⚠ **Pozor!** Zámok bezpečnostného pásu vozidla **10** sa v žiadnom prípade nesmie nachádzať vo vedení pásu **12**.
- ✧ Zatiahnite za základňu **05**, aby ste skontrolovali, či je pevne namontovaná.

- ⚠ **Pozor!** Pravidelne kontrolujte pevné upevnenie základne **05**. Pravidelne kontrolujte napnutie bezpečnostného pásu vozidla, pretože základňa **05** sa počas dlhšej doby používania uvoľňuje.

## Upevňovací klip



- ✧ Obidva pásy dodatočne uchyťte, na strane zámku bezpečnostného pásu vozidla **10** do upevňovacieho klipu **14**.

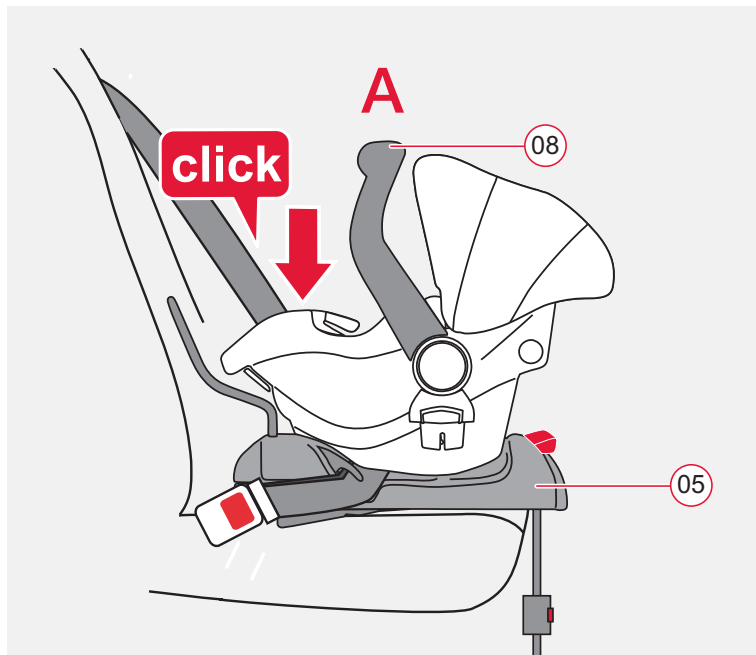


### Ustawianie nogi

- Nacisnąć przycisk regulacyjny **06**, a następnie wyciągnąć nogę **03** tak daleko, aż stanie ona na podłodze samochodu.



Noga **03** nie może nigdy wisieć w powietrzu oraz nie można podkładać pod nią żadnych przedmiotów. Noga **03** nie może podnosić podstawy **05** z powierzchni siedziska.



### Zatrzaśnięcie nosidełka

- Upewnić się, że górna części podstawy **05** jest wolna od ciał obcych.
- Należy upewnić się, że uchwyt transportowy **08** jest ustawiony w górnej pozycji **A**.
- Ustawić nosidełko w kierunku przeciwnym do kierunku jazdy (dziecko patrzy do tyłu) na podstawie **05**...
- ... a następnie zatrzasnąć nosidełko w mocowaniach. „KLIK!”
- Pociągnąć za uchwyt transportowy **08** nosidełka, aby sprawdzić prawidłowe zablokowanie.



## Nastavení opěrné nohy

- ✎ Stiskněte červené nastavovací tlačítko **06** a opěrnou nohu **03** vytáhněte tak, aby pevně stála na podlaze vozidla.



Opěrná noha **03** nesmí nikdy zůstat viset ve vzduchu nebo být podložena nějakým předmětem. Dbejte na to, aby opěrná noha **03** nezvedala základnu **05** ze sedáku.

## Nasazení dětské autosedačky

- ✎ Zkontrolujte, zda na horní straně základny **05** neleží cizí předměty.
- ✎ Zkontrolujte, zda držadlo **08** je v horní poloze **A**.
- ✎ Dětskou autosedačku postavte na základnu **05** proti směru jízdy (dítě se dívá dozadu).
- ✎ ... a dětskou autosedačku zaklapněte. „ZAKLAPNUTÍ!“
- ✎ Zatažením za přenosné držadlo **08** autosedačky zkontrolujte, zda je úplně zaklapnuté.



## Nastavenie opornej nohy

- ✎ Stlačte nastavovacie tlačítko **06** a opornú nohu **03** vyťahnite tak ďaleko, aby bezpečne stála na podlahe vozidla.

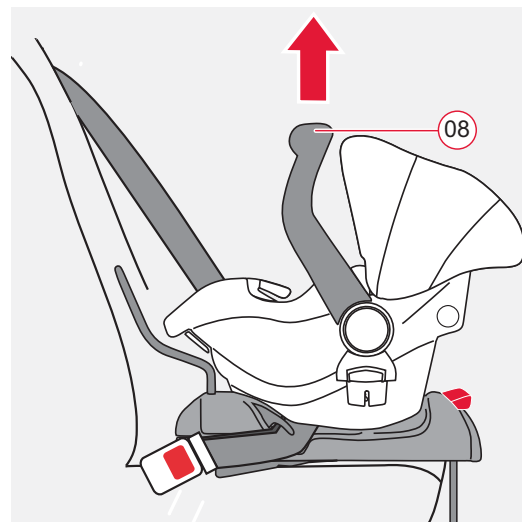
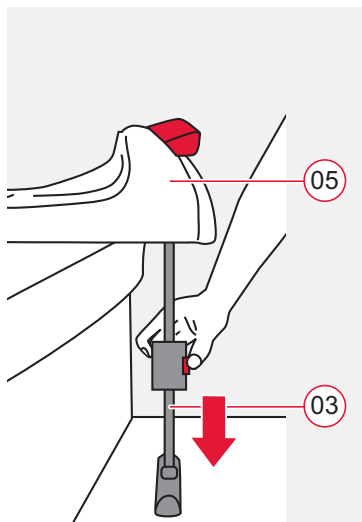
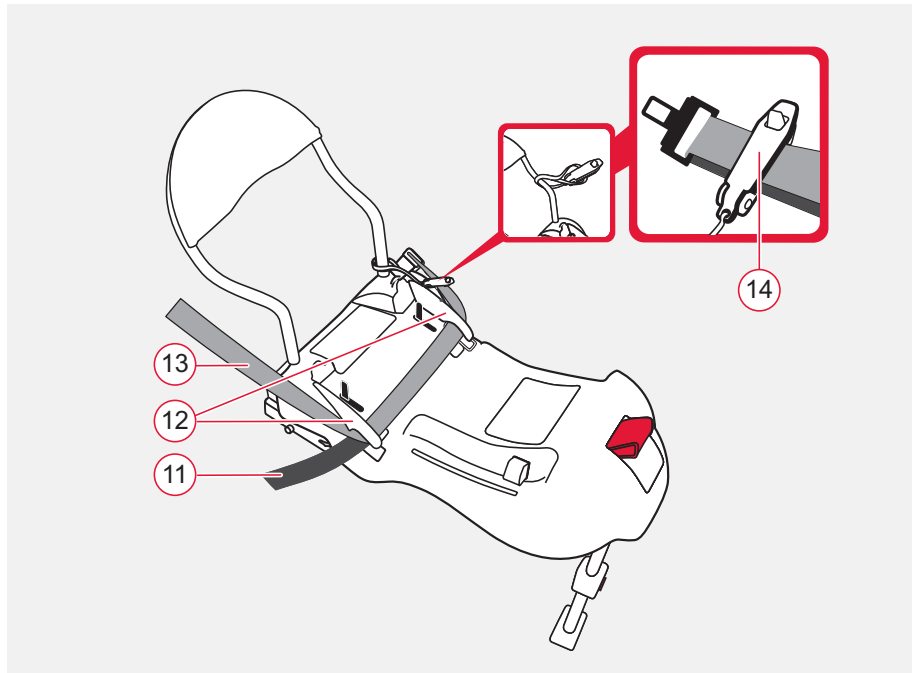


Oporná noha **03** nikdy nesmie byť vo vzduchu ani sa podkladať nejakým predmetom. Dajte pozor, aby oporná noha **03** nenadvihovala základňu **05** od sedadla.

## Zaistenie detskej kolísky

- ✎ Presvedčte sa, či sa na hornej strane základne **05** nenachádzajú cudzie predmety.
- ✎ Presvedčte sa, či je držiak detskej kolísky **08** v najhornejšej **A** polohe.
- ✎ Postavte detskú kolísku proti smeru jazdy na sedadlo vozidla (dieťa sa pozerá smerom dozadu) **05**...
- ✎ ....a zasuňte detskú kolísku. „KLIKNUŤIE!“
- ✎ Zatiahnite za držiak detskej autosedačky, **08** aby ste skontrolovali úplné zapadnutie do západky.





## 6.2 Nosidełko jest prawidłowo zamontowane za pomocą 3-punktowego pasa



**!** Dla bezpieczeństwa dziecka należy sprawdzić, czy...

- pas dolny **11** i pas skośny **13** są prawidłowo włożone do prowadnic **12**;
- zacisk mocujący **14** jest przymocowany do obu pasów;
- noga **03** stoi prawidłowo na podłodze pojazdu; noga **03** nie może podnosić podstawy **05** z powierzchni siedziska;
- nosidełko jest **całkowicie** zatrzaśnięte na podstawie **05**;
- nosidełko jest zamocowane w kierunku przeciwnym do kierunku jazdy;
- nosidełko jest umieszczone na siedzeniu obok kierowcy tylko wtedy, gdy z przodu nie ma poduszki powietrznej, która mogłaby zagrażać dziecku.

## 6.2 Tak je Vaše dětská autosedačka správně připevněná 3bodovým pásem



 V zájmu bezpečí svého dítěte zkontrolujte, zda...

- bederní pás **11** a diagonální pás **13** správně leží ve vedení pásů **12**.
- příchytka **14** je připevněna k oběma pásům.
- opěrná noha **03** pevně stojí na podlaze vozidla. opěrná noha **03** nezvedá základnu **05** ze sedáku
- dětská autosedačka **je kompletně zajištěná** v základně **05**.
- je dětská autosedačka upevněna proti směru jízdy.
- je dětská autosedačka upevněna na sedadle pro spolujezdce jen tehdy, když na ni nemůže působit žádný čelní airbag.

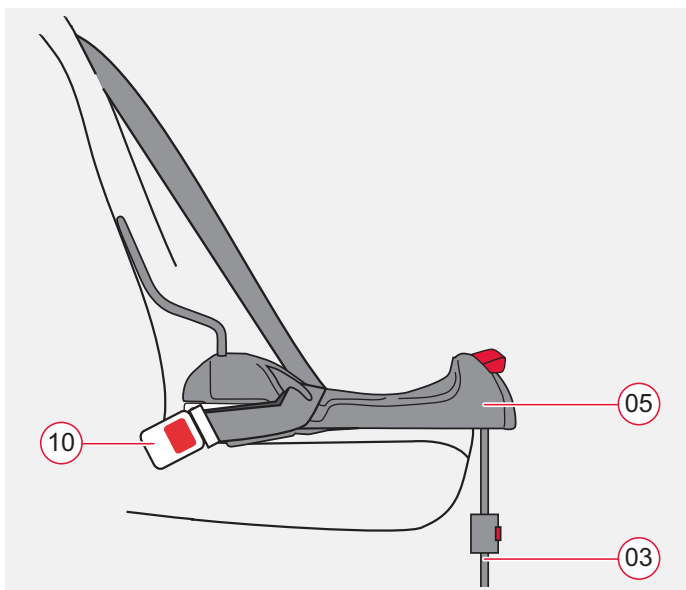
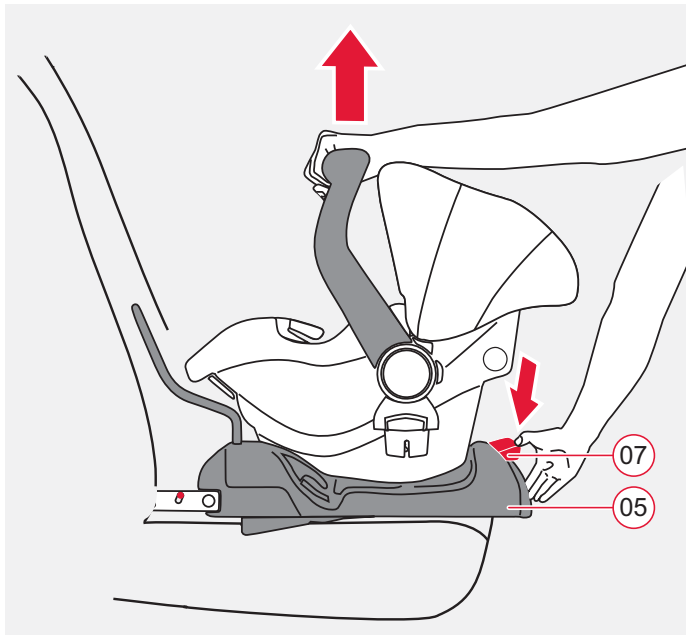
## 6.2 Tak je Vaša detská kolíska s 3-bodovým pásmo správne zabudovaná



 Skontrolujte kvôli bezpečnosti Vášho dieťaťa, či...

- je bedrový pás **11** a diagonálny pás **13** správne vložený do vedení pásov **12**.
- upevňovací klip **14** upevnený na obidvoch pásoch.
- operná noha **03** stojí bezpečne na podlahe vozidla. Operná noha **03** nesmie základňu **05** dvíhať zo sedadla.
- je detská kolíska **kompletne** zaistená v základni **05**.
- je kolíska detskej sedačky upevnená proti smeru jazdy.
- bola upevnená detská kolíska na sedadle spolujazdca iba vtedy, ak na ňu nemôže pôsobiť žiaden čelný airbag,





### 6.3 Demontaż nosidełka z pasem 3-punktowym i nogą



- ✧ Nacisnąć czerwony przycisk odblokowujący **07**, jednocześnie podnosząc nosidełko.

**Wskazówka!** Podczas codziennego używania podstawę **05** można zostawić zamontowaną w samochodzie. Wystarczy wyjąć po prostu samo nosidełko.

- ✧ Zsunąć nogę **03**.
- ✧ Otworzyć zacisk mocujący **14**.
- ✧ Zwolnić pasy w zapięciu samochodowego pasa bezpieczeństwa **10**.
- ✧ Złożyć nogę **03** na dolną stronę i zaczepić ją o blokadę.



### 6.3 Demontáž dětské autosedačky s třibodovým pásem a opěrnou nohou



- Stiskněte červený uvolňovací knoflík **07** a současně nadzvedněte dětskou autosedačku.

**Doporučení!** Při každodenním používání můžete nechat základnu **05** připevněnou ve vozidle. Jednoduše jenom sundejte dětskou autosedačku.

- Opěrnou nohu **03** kompletně opět zasuňte.
- Otevřete příchytku **14**.
- Bezpečnostní pásy vozidla uvolněte pomocí zámku pásu **10**.
- Opěrnou nohu **03** přiklopte k dolní straně a zavěste ji do zajištění.

### 6.3 Vymontovanie detskej kolísky s 3 bodovým pásom a podpernou nohou



- Stlačte červený odblokovací gombík **07** a súčasne nadvihnite detskú kolísku.

**Tip!** Pri každodennom používaní môžete nechať základňu **05** zabudovanú vo vozidle. Odoberte jednoducho len detskú kolísku.

- Opernú nohu **03** jednoducho len znovu zasuňte do seba.
- Otvorte upevňovací klip **14**.
- Uvoľnite pásy zo zámky bezpečnostného pásu vozidla **10**.
- Sklopte opernú nohu **03** na spodnej strane a zaveste ju do aretácie.

## 7. Instrukcja konserwacji



### W celu zachowania funkcji ochronnej

- W razie wypadku z prędkością podczas zderzenia wynoszącą powyżej 10 km/h może dojść do uszkodzenia fotelika, które niekoniecznie musi być widoczne. W takim wypadku należy wymienić fotelik samochodowy. Należy pamiętać o prawidłowym przeprowadzeniu utylizacji (patrz 8).
- Należy regularnie kontrolować wszystkie istotne elementy produktu pod kątem ich uszkodzenia. Należy również sprawdzać, czy mechaniczne części działają bez zarzutu.
- Należy uważać na to, by nie zaklinować fotelika samochodowego dla dzieci pomiędzy twardymi elementami pojazdu (drzwi, szyna siedzenia itp.), wskutek czego mógłby ulec uszkodzeniu.
- Uszkodzony fotelik (np. po upadku) należy sprawdzić.

## 7. Návod k údržbě



### Pro zachování bezpečnostní funkce

- Při nehodě s rychlostí nárazu více než 10 km/h mohou na dětské autosedačce vzniknout poškození, která nemusí být vždy viditelná. V takovém případě je nutné dětskou autosedačku vyměnit. Zajistěte její odbornou likvidaci (viz 8).
- Pravidelně kontrolujte všechny důležité části, zda nejsou poškozené. Přesvědčte se, zda mechanické díly bezvadně fungují.
- Dejte pozor na to, aby se dětská autosedačka nezaklínila mezi tvrdé části (dveře vozidla, kolejnice sedaček apod.) a nepoškodila.
- Poškozenou dětskou autosedačku (např. po pádu) nechejte bezpodmínečně zkontrolovat.

## 7. Návod na technickú údržbu



### Na udržanie ochranného účinku

- Pri nehode s rýchlosťou nárazu viac než 10 km/h sa môžu vyskytnúť poškodenia detskej autosedačky, ktoré nemusia byť vždy viditeľné. V tomto prípade sa musí detská autosedačka vymeniť. Prosím zaistite jej odbornú likvidáciu (viď 8).
- Pravidelne kontrolujte všetky dôležité časti, či nie sú poškodené. Presvedčte sa, či mechanické diely fungujú bezchybne.
- Dajte pozor na to, aby sa detská autosedačka nezaklínila medzi tvrdé časti (dvere vozidla, koľajnice sedačiek a pod.) a nepoškodila.
- Poškodenú detskú autosedačku (napr. po páde) dajte bezpodmienečne skontrolovať.

## 8. Czyszczenie

- **Elementy z tworzywa sztucznego** można czyścić, używając wody z mydłem. **Nie** stosować żadnych silnych środków czyszczących (np. rozpuszczalników).

## 9. Wskazówki dotyczące utylizacji

**Należy przestrzegać przepisów dotyczących utylizacji obowiązujących w danym kraju.**

Utylizacja opakowania	
	Kontener na makulaturę
Utylizacja poszczególnych części fotelika	
Elementy z tworzywa sztucznego	Stosownie do oznakowania na odpowiednich pojemnikach
Elementy z metalu	Kontener na elementy z metalu

## 8. Čištění

- **Plastové díly** můžete omýt mýdlovým roztokem. **Nepoužívejte** agresivní prostředky (například rozpouštědla).

## 9. Pokyny k likvidaci

Dodržujte, prosím, předpisy pro likvidaci Vaší země.

Likvidace obalu	
	Kontejner na lepenku
Likvidace jednotlivých dílů	
Plastové díly	podle charakteristického označení do kontejnerů, které jsou k tomu určeny
Kovové díly	Kontejner na kovy

## 8. Čistenie

- **Plastové časti** môžete umyť mydlovým roztokom. **Nepoužívajte** žiadne agresívne čistiace prostriedky (napr. rozpúšťadlá).

## 9. Informácie k likvidácii

Prosím, dodržiavajte právne predpisy pre likvidáciu odpadu platné vo vašej krajine.

likvidácia obalov	
	kontajner na papier
likvidácia jednotlivých dielov	
plastové diely	kontajner zodpovedajúci štítku na dieli
kovové diely	kontajner na kovy

## 10. Gwarancja – dwa lata

Na ten fotelik samochodowy/rowerowy udzielamy dwuletniej gwarancji na usterki produkcyjne i materiałowe. Okres gwarancji zaczyna się w dniu zakupu. Jako dowód prosimy o zachowanie przez okres trwania gwarancji karty gwarancyjnej, listy kontrolnej przekazania i paragonu zakupu.

W przypadku reklamacji kartę gwarancyjną należy dołączyć do fotelika. Gwarancja obejmuje wyłącznie foteliki samochodowe/rowerowe, które były używane zgodnie z przeznaczeniem oraz instrukcją użytkowania i które zostały odesłane w czystym oraz należyтым stanie.

### **Gwarancja nie obejmuje:**

- naturalnych objawów zużycia i uszkodzeń wynikających z nadmiernego użytkowania,
- uszkodzeń powstałych wskutek niewłaściwego użycia lub użycia niezgodnego z przeznaczeniem.

### **Czy gwarancja obejmuje dany element czy też nie?**

**Materiały:** Wszystkie nasze materiały spełniają wysokie wymagania w odniesieniu do odporności użytych barwników na działanie promieniowania

## 10. Záruka - dva roky

Pro tuto dětskou autosedačku /cyklosedačku poskytujeme 2 roky záruku na výrobní nebo materiálové chyby. Záruční doba začíná běžet dnem nákupu. Po dobu trvání záruky si jako doklad uschovejte vyplněný záruční list, Vámi podepsaný předávací kontrolní list a doklad o zaplacení.

Při reklamacích je nutné k dětské sedačce přiložit záruční list. Záruční opravy se omezují na dětské autosedačky/cyklosedačky, se kterými se zacházelo přiměřeně a které budou vráceny v čistém a řádném stavu.

### Záruka se nevztahuje na:

- přirozené jevy opotřebení a škody nadměrným namáháním
- škody vzniklé nevhodným nebo neodborným používáním

### Co spadá do záruky a co ne?

**Látky:** Všechny naše látky splňují vysoké požadavky s ohledem na barevnou stálost proti UV záření. Přesto však všechny látky vyblednou, když

## 10. Záruka – dva roky

Na túto detskú auto/cyklosedačku poskytujeme 2 roky záruku na výrobné chyby alebo chyby materiálu. Záručná lehota začína plynúť dňom nákupu. Ako dôkaz si počas celej záručnej doby uschovajte vyplnenú záručnú kartu spolu s vami podpísaným odovzdávacím protokolom a dokladom o zaplacení.

V prípade uplatnenia záruky (reklamácií) je nutné spolu s výrobkom vrátiť aj záručnú kartu. Záručné opravy sa obmedzujú na detské autosedačky/ sedačky bicyklov, s ktorými sa zaobchádzalo primerane a ktoré budú vrátené v čistom a riadnom stave.

### Záruka sa nevzťahuje na:

- prirodzené javy opotrebenia a škody spôsobené nadmerným namáhaním.
- škody spôsobené nevhodným alebo neodborným používaním.

### Prípad záruky alebo nie?

**Látky:** Všetky naše látky splňajú vysoké požiadavky na stálosť farby voči UV žiareniu. Napriek tomu však všetky látky vyblednú, keď sú

ultrafioletowego. Jednak wszystkie materiały płowieją, kiedy są wystawiane na działanie promieniowania ultrafioletowego. Nie chodzi tutaj o wadę materiałową, lecz o normalne objawy zużycia, których nie obejmuje gwarancja.

**Zamek:** W przypadku pojawienia się nieprawidłowości w działaniu zamka pasów przyczyn należy upatrywać najczęściej w zabrudzeniu zamka, który można przemyć. Należy przestrzegać wskazówek zawartych w instrukcji użytkowania.

W przypadku roszczenia gwarancyjnego należy niezwłocznie zwrócić się do sklepu firmowego. Tam znajdą Państwo wszelką niezbędną pomoc. Przy realizacji roszczeń gwarancyjnych stosowane są stawki amortyzacyjne dla danego produktu. W tym celu prosimy o zapoznanie się z Ogólnymi Warunkami Handlowymi udostępnionymi przez sprzedawcę.

### **Użytkowanie, pielęgnacja i konserwacja**

Samochodowego/rowerowego fotelika dziecięcego należy używać zgodnie ze wskazówkami zawartymi w instrukcji użytkowania. Wyraźnie informujemy, że należy stosować wyłącznie oryginalne akcesoria lub części zamienne.



jsou vystaveny UV záření. Přitom se nejedná o žádnou vadu materiálu, nýbrž o normální známky opotřebení, za které se nepřebírá žádná záruka.

**Zámek:** Pokud by vznikly funkční poruchy na zámku pásů, jsou zpravidla zapříčiněny nečistotami, které se musí vymýt. Držte se, prosím, způsobu postupu popsáném ve Vašem návodu k použití.

V případě záručního případu se neprodleně obraťte na svého specializovaného prodejce. Bude Vám nápomocen s řešením Vašeho problému. Při zpracování reklamačních nároků budou uplatněny amortizační sazby specifické pro daný výrobek. Zde odkazujeme na Všeobecné obchodní podmínky, které jsou k dispozici u prodejce.

### Použití, péče a údržba

S dětskou autosedačkou /cyklosedačkou se musí zacházet podle návodu k použití. Výslovně upozorňujeme na to, že se smí používat pouze originální příslušenství, případně náhradní díly.

vystavované UV žiareniu. Pritom nejde o žiadnu chybu materiálu, ale o normálne známky opotrebenia, za ktoré sa nepreberá žiadna záruka.

**Pracka:** Ak by vznikli funkčné poruchy na zámke bezpečnostného pásu, sú väčšinou zapríčinené nečistotami, ktoré sa môžu vymyť. Prosím dodržiavajte pritom postup uvedený v návode na použitie.

V prípade poškodenia v záruke sa bezodkladne obráťte na svojho špecializovaného predajcu. Poskytne vám potrebné rady a zabezpečí nápravu. Pri spracovaní reklamačných nárokov budú použité odpisové sadzby špecifické pre daný výrobok. Tu odkazujeme na Všeobecné obchodné podmienky, ktoré sú k dispozícii u predajcu.

### Spôsob používania, starostlivosť a údržba

S detskou auto/cyklosedačkou sa musí zaobchádzať podľa návodu na použitie. Výslovně upozorňujeme na to, že sa smie používať iba originálne príslušenstvo, prípadne originálne náhradné diely.



## 11. Гарантийный талон / Формуляр контроля при покупке

ФИО:

---

Адрес:

---

Почтовый индекс:

---

Город:

---

Телефон (с кодом):

---

Эл. почта:

---

---

Детское автомобильное/  
велосипедное сиденье:

---

Номер артикула:

---

Цвет материала  
(рисунок):

---

Принадлежности:

---

**Формуляр контроля при покупке:****1. Полнота сведений** проверено / в порядке**2. Проверка функционирования**

- Механизм регулировки сиденья

 проверено / в порядке

- Регулировка системы ремней

 проверено / в порядке**3. Отсутствие повреждений**

- проверка сиденья

 проверено / в порядке

- проверка текстильных частей

 проверено / в порядке

- проверка пластиковых частей

 проверено / в порядке Я проверил автомобильное/велосипедное детское сиденье и удостоверился в том, что сиденье передано мне в полном комплекте, и что все его функции действуют в полном объеме. Я получил достаточную информацию об изделии и его функциях перед покупкой и принял к сведению указания по уходу за ним и техническому обслуживанию.

Дата покупки:

---

Покупатель (подпись):

---

Продавец:

---

Продавец Печать

## 11. Garantibevis/udleveringskontrol

Navn:

---

Adresse:

---

Postnummer:

---

By:

---

Telefon (inkl. omr.-nr.):

---

E-mail:

---

---

Barnestol til bilen/cyklen:

---

Artikelnummer:

---

Stoffarve (dessin):

---

Tilbehør:

---

**Udleveringskontrol:****1. Fuldstændighed** kontrolleret/i orden Jeg har afprøvet autostolen til bilen/cyklen og kontrolleret, at jeg har fået udleveret samtlige dele, og at samtlige funktioner fungerer korrekt.**2. Funktionskontrol**

- Justeringsmekanisme  
sæde

 kontrolleret/i orden Jeg har modtaget omfattende informationer om produktet og dets funktioner inden køb og har taget pleje- og vedligeholdelsesanvisningerne til efterretning.

- Seleindstilling

 kontrolleret/i orden**3. Ubeskadiget tilstand**

- Kontrol af sæde

 kontrolleret/i orden

- Kontrol af stofdele

 kontrolleret/i orden

- Kontrol af plastdele

 kontrolleret/i orden

Købsdato:

---

Køber (underskrift):

---

Forhandler:

---

Forhandlerens stempel

## 11. Garantiekart/overdrachtscontrole

Naam:

---

Adres:

---

Postcode:

---

Plaats:

---

Telefoon (incl.  
netnummer):

---

E-mail:

---

---

Auto-/fietskinderzitje:

---

Artikelnummer:

---

Kleur stof (dessin):

---

Accessoires:

---

**Overdrachtscontrole:****1. Volledigheid** gecontroleerd / in orde**2. Controle van de werking**

- Verstelmechanisme zitje

 gecontroleerd / in orde

- Gordelverstelling

 gecontroleerd / in orde**3. Controle op beschadiging**

- Zitje controleren

 gecontroleerd / in orde

- Stoffen delen controleren

 gecontroleerd / in orde

- Kunststofdelen controleren

 gecontroleerd / in orde Ik heb het auto-/fietskinderzitje gecontroleerd en mij ervan verzekerd dat het zitje compleet en volledig functionerend aan mij is overgedragen. Ik heb voorafgaand aan de aankoop voldoende informatie over het product en de werking ervan gekregen en ben op de hoogte gesteld van de onderhouds- en verzorgingsvoorschriften.

Datum van aankoop:

---

Klant (handtekening):

---

Verkoper:

---

Stempel verkoper



## 11. Karta gwarancyjna/Listą kontrolna przekazania

Nazwisko:

---

Adres:

---

Kod pocztowy:

---

Miejscowość:

---

Telefon (z kierunkowym):

---

E-mail:

---

---

Fotelik samochodowy/  
rowerowy:

---

Numer artykułu:

---

Kolor materiału (wzór):

---

Akcesoria:

---

**Sprawdzenie przy przekazaniu artykułu:****1. Kompletność** sprawdzono/bez uwag**2. Kontrola działania**

- mechanizm ustawiania fotela

 sprawdzono/bez uwag

- mechanizm zmiany wysokości szelek

 sprawdzono/bez uwag**3. Brak uszkodzeń**

- sprawdzenie siedzenia

 sprawdzono/bez uwag

- sprawdzenie części z materiału

 sprawdzono/bez uwag

- sprawdzenie części z tworzywa sztucznego

 sprawdzono/bez uwag

Sprawdziłem/-am fotelik samochodowy/rowerowy i upewniłem/-am się, że został przekazany w stanie kompletnym i że wszystkie funkcje działają bez żadnych zastrzeżeń.

Uzyskałem/-am wystarczającą ilość informacji na temat produktu i jego funkcjonowania jego zakupem oraz zapoznałem/-am się z instrukcją dotyczącą pielęgnacji i konserwacji produktu.

Data zakupu:

\_\_\_\_\_

Kupujący (podpis):

\_\_\_\_\_

Sprzedawca:

\_\_\_\_\_

pieczęć sprzedawcy

## 11. Záruční list / předávací kontrolní list

Jméno:

---

Adresa:

---

Poštovní směrovací číslo:

---

Místo:

---

Telefon (s předvolbou):

---

E-mail:

---

---

Dětská autosedačka/  
cyklosedačka:

---

Číslo výrobku:

---

Barva látky (vzor):

---

Příslušenství:

---

**Předávací kontrolní list:****1. Úplnost** zkontrolována / v pořádku**2. Kontrola funkce**

- mechanismus nastavení  
sedačky

 zkontrolováno / v pořádku

- polohování postroje

 zkontrolováno / v pořádku**3. Neporušenost**

- kontrola sedačky

 zkontrolována / v pořádku

- kontrola textilních částí

 zkontrolována / v pořádku

- kontrola plastových dílů

 zkontrolována / v pořádku

Autosedačku / cyklosedačku jsem  
překontroloval(a) a ujistil(a) se, že sedačka byla  
předána kompletní a že všechny funkce  
dokonale fungují.

Před koupí jsem obdržel(a) dostatečné množství  
informací o výrobku a jeho funkcích a návody na  
jeho ošetřování a údržbu jsem vzal(a) na  
vědomí.

Datum nákupu:

---

Kupující (podpis):

---

Prodejce:

---

Razítko prodejce

## 11. Záručná karta / Odovzdávací protokol

Meno:

---

Adresa:

---

Poštové smerovacie číslo  
(PSC):

---

Miesto:

---

Telefón (s predvoľbou):

---

E-mail:

---

---

Detská auto/  
cyklosedačka:

---

Číslo výrobku:

---

Farba látky (vzor):

---

Príslušenstvo:

---

**Odovzdávací protokol:****1. Kompletnosť** skontrolované/ v poriadku**2. Funkčná skúška**

- Prestavovací mechanizmus  
sedačky

 skontrolované/ v poriadku

- Nastavenie bezpečnostných pásov

 skontrolované/ v poriadku**3. Neporušenosť**

- skontrolovať sedačku

 skontrolované/ v poriadku

- skontrolovať látkové diely

 skontrolované/ v poriadku

- skontrolovať plastové diely

 skontrolované/ v poriadku Detskú auto/cyklosedačku som si skontroloval(a) a uistil(a) som sa, že sedačka bola predaná v úplnom stave a že všetky funkcie kompletne fungujú. Pred nákupom som dostal(a) dostatok informácií o výrobku a jeho funkciách a vzal(a) som na vedomie inštrukcie týkajúce sa starostlivosti a údržby.

Dátum nákupu:

---

Kupujúci (podpis):

---

Predajca:

---

Pečiatka predajcu

**Britax Childcare**

Britax Excelsior Limited  
1 Churchill Way West  
Andover  
Hampshire SP10 3UW  
United Kingdom

T.: +44 (0) 1264 333343  
F.: +44 (0) 1264 334146  
E.: [service.uk@britax.com](mailto:service.uk@britax.com)  
[www.britax.com](http://www.britax.com)

**Britax Childcare**

Britax Römer  
Kindersicherheit GmbH  
Blaubeurer Straße 71  
D-89077 Ulm  
Deutschland

T.: +49 (0) 731 9345-199  
F.: +49 (0) 731 9345-210  
E.: [service.de@britax.com](mailto:service.de@britax.com)  
[www.britax.com](http://www.britax.com)